

第77回秋季区民大会

| DM-2(A) | 勝者戦 | | 敗者戦 | | 勝敗数 得失点差 | 順位 |
|--|--|--|---|--|-------------|----|
| | 17 | | 18 | | | |
| 1 V. SUGANTHAN (JTSC) R. VASANTHAKUMAR (JTSC) | 1 0 - 2 10 - 15 7 - 15 17 30 | 0 - 0 0 - 0 0 - 0 0 0 | 18 0 - 2 10 - 15 12 - 15 22 30 | 0 - 2 (-2) 0 - 4 (-4) 39 - 60 (-21) | 4 | |
| 2 石村 光 (Eco.BC) 今尾 稜 (Eco.BC) | 2 - 0 15 - 10 15 - 7 0 - 0 30 17 | 17 1 - 2 14 - 15 15 - 14 8 - 11 37 40 | 0 - 0 0 - 0 0 - 0 0 0 | 1 - 1 (0) 3 - 2 (1) 67 - 57 (10) | 2 | |
| 3 松原 充芳 (WBC) 大澤 魁 (WBC) | 9 1 - 2 15 - 7 10 - 15 9 - 11 34 33 | 0 - 0 0 - 0 0 - 0 0 0 | 18 2 - 0 15 - 10 15 - 12 0 - 0 30 22 | 1 - 1 (0) 3 - 2 (1) 64 - 55 (9) | 3 | |
| 4 伊藤 波輝 (一般) 鎌形 友貴 (一般) | 2 - 1 7 - 15 15 - 10 11 - 9 33 34 | 17 2 - 1 15 - 14 14 - 15 11 - 8 40 37 | 0 - 0 0 - 0 0 - 0 0 0 | 2 - 0 (2) 4 - 2 (2) 73 - 71 (2) | 1 | |

| DM-2(B) | 勝者戦 | | 敗者戦 | | 勝敗数 得失点差 | 順位 |
|--|--|--|--|--|-------------|----|
| | 19 | | 20 | | | |
| 5 我妻 敏明 (壮健会) 佐藤 善弘 (壮健会) | 2 2 - 1 15 - 7 13 - 15 11 - 2 39 24 | 19 2 - 1 15 - 11 13 - 15 11 - 8 39 34 | 0 - 0 0 - 0 0 - 0 0 0 | 2 - 0 (2) 4 - 2 (2) 78 - 58 (20) | 1 | |
| 6 藤重 雅久 (南葛西BC) 岩志 昂 (南葛西BC) | 1 - 2 7 - 15 15 - 13 2 - 11 24 39 | 0 - 0 0 - 0 0 - 0 0 0 | 20 1 - 2 15 - 13 11 - 15 6 - 11 32 39 | 0 - 2 (-2) 2 - 4 (-2) 56 - 78 (-22) | 4 | |
| 7 松林 繁 (SCRATCH) 白井 伸太 (SCRATCH) | 10 0 - 2 12 - 15 11 - 15 23 30 | 0 - 0 0 - 0 0 - 0 0 0 | 20 2 - 1 13 - 15 15 - 11 11 - 6 39 32 | 1 - 1 (0) 2 - 3 (-1) 62 - 62 (0) | 3 | |
| 8 M. Vishnu Priyan (東葛西BF) K. Kaushik (BIT) | 2 - 0 15 - 12 15 - 11 0 - 0 30 23 | 19 1 - 2 11 - 15 15 - 13 8 - 11 34 39 | 0 - 0 0 - 0 0 - 0 0 0 | 1 - 1 (0) 3 - 2 (1) 64 - 62 (2) | 2 | |

第77回秋季区民大会

| DM-2(C) | 楠下(西葛西フェニックス) 石川(西葛西フェニックス) | 岡野(共栄学園) 伊藤(共栄学園) | カンダサミ(ソレイユB.C) カンダサミ(ソレイユB.C) | 勝敗数 得失点差 | 順位 | |
|---|--------------------------------|--|--|---|----|---|
| 9 楠下 哲司 (西葛西フェニックス) 石川 昇平 (西葛西フェニックス) | / | 3 0 - 2 12 - 15 13 - 15 25 30 | 21 2 - 1 15 - 12 13 - 15 11 - 8 39 35 | 1 - 1 (0) 2 - 3 (-1) 64 - 65 (-1) | 2 | |
| 10 岡野 稜也 (共栄学園) 伊藤 陽昇 (共栄学園) | | 2 - 0 15 - 12 15 - 13 0 - 0 30 25 | 11 2 - 0 15 - 14 15 - 14 30 28 | 2 - 0 (2) 4 - 0 (4) 60 - 53 (7) | | 1 |
| 11 カンダサミ ポヌサミ (ソレイユB.C) カンダサミ タルン (ソレイユB.C) | | 1 - 2 12 - 15 15 - 13 8 - 11 35 39 | 0 - 2 14 - 15 14 - 15 0 - 0 28 30 | 0 - 2 (-2) 1 - 4 (-3) 63 - 69 (-6) | | |

| DM-2(D) | Joel(B.I.T) Vinodhkumar(B.I.T) | 伊藤(東葛西BF) 鈴木(東葛西BF) | 奥田(S1あすか) 町田(S1あすか) | 勝敗数 得失点差 | 順位 | |
|---|-----------------------------------|--|---|---|----|---|
| 12 Thompson Joel (B.I.T) V. Vinodhkumar (B.I.T) | / | 4 1 - 2 15 - 9 11 - 15 8 - 11 34 35 | 22 1 - 2 12 - 15 15 - 9 6 - 11 33 35 | 0 - 2 (-2) 2 - 4 (-2) 67 - 70 (-3) | 3 | |
| 13 伊藤 光作 (東葛西BF) 鈴木 直也 (東葛西BF) | | 2 - 1 9 - 15 15 - 11 11 - 8 35 34 | 12 0 - 2 4 - 15 8 - 15 12 30 | 1 - 1 (0) 2 - 3 (-1) 47 - 64 (-17) | | 2 |
| 14 奥田 裕介 (S1あすか) 町田 将規 (S1あすか) | | 2 - 1 15 - 12 9 - 15 11 - 6 35 33 | 2 - 0 15 - 4 15 - 8 0 - 0 30 12 | 2 - 0 (2) 4 - 1 (3) 65 - 45 (20) | | |

第77回秋季区民大会

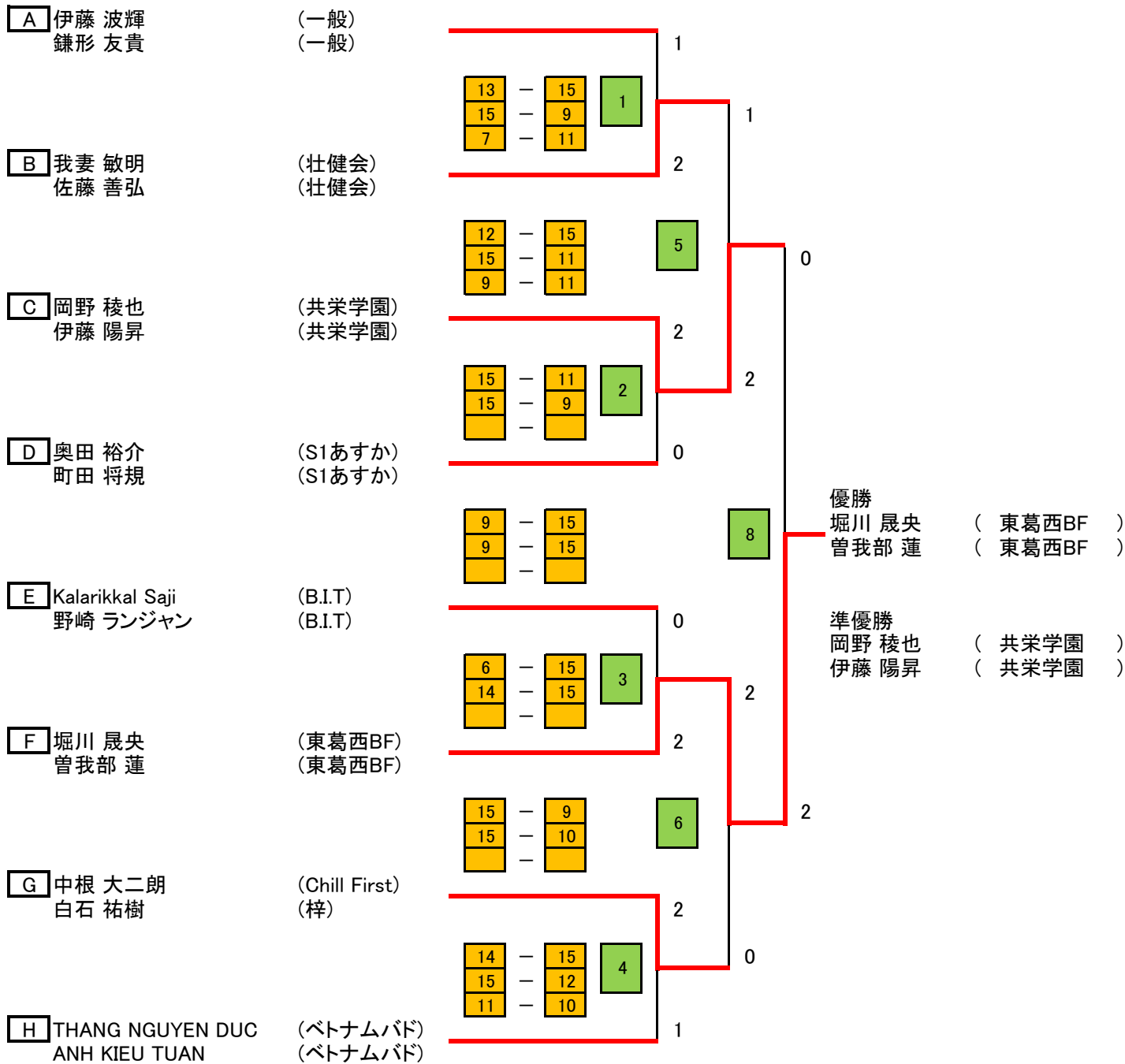
| DM-2(E) | Saji(B.I.T) ランジャン(B.I.T) | 長田(梓) 森本(梓) | 高原(東高校) 平田(篠崎高校) | 勝敗数 得失点差 | 順位 |
|---|---|--|---|--|----|
| 15 Kalarikkal Saji (B.I.T) 野崎 ランジャン (B.I.T) | | 5 2 - 1 9 - 15 15 - 12 11 - 7 35 34 | 23 2 - 1 14 - 15 15 - 7 11 - 6 40 28 | 2 - 0 (2) 4 - 2 (2) 75 - 62 (13) | 1 |
| 16 長田 貢一 (梓) 森本 昭弘 (梓) | 1 - 2 15 - 9 12 - 15 7 - 11 34 35 | | 13 2 - 1 15 - 9 10 - 15 11 - 4 36 28 | 1 - 1 (0) 3 - 3 (0) 70 - 63 (7) | 2 |
| 17 高原 明希 (東高校) 平田 泰斗 (篠崎高校) | 1 - 2 15 - 14 7 - 15 6 - 11 28 40 | 1 - 2 9 - 15 15 - 10 4 - 11 28 36 | | 0 - 2 (-2) 2 - 4 (-2) 56 - 76 (-20) | 3 |

| DM-2(F) | 杉山(西葛西フェニックス) 斎藤(Lien) | 堀川(東葛西BF) 曾我部(東葛西BF) | 川村(Eco.BC) 藤田(Eco.BC) | 勝敗数 得失点差 | 順位 |
|--|--|---|---|--|----|
| 18 杉山 剛 (西葛西フェニックス) 斎藤 友樹 (Lien) | | 6 0 - 2 8 - 15 5 - 15 13 30 | 24 0 - 2 8 - 15 12 - 15 20 30 | 0 - 2 (-2) 0 - 4 (-4) 33 - 60 (-27) | 3 |
| 19 堀川 晟央 (東葛西BF) 曾我部 蓮 (東葛西BF) | 2 - 0 15 - 8 15 - 5 0 - 0 30 13 | | 14 2 - 0 15 - 5 15 - 9 30 14 | 2 - 0 (2) 4 - 0 (4) 60 - 27 (33) | 1 |
| 20 川村 正樹 (Eco.BC) 藤田 光裕 (Eco.BC) | 2 - 0 15 - 8 15 - 12 0 - 0 30 20 | 0 - 2 5 - 15 9 - 15 0 - 0 14 30 | | 1 - 1 (0) 2 - 2 (0) 44 - 50 (-6) | 2 |

第77回秋季区民大会

| DM-2(G) | Vijay(東葛西BF) 呉(南葛西BC) | 草ヶ谷(共栄学園) 新井(共栄学園) | 中根(Chill First) 白石(梓) | 勝敗数 得失点差 | 順位 |
|--|---|--|---|--|----|
| 21 Ragunathan Vijay (東葛西BF) 呉 義偉 (南葛西BC) | | 7 2 - 0 15 - 11 15 - 13 30 24 | 25 1 - 2 14 - 15 15 - 11 10 - 11 39 37 | 1 - 1 (0) 3 - 2 (1) 69 - 61 (8) | 2 |
| 22 草ヶ谷 皇介 (共栄学園) 新井 栄太郎 (共栄学園) | 0 - 2 11 - 15 13 - 15 0 - 0 24 30 | | 15 1 - 2 3 - 15 15 - 9 9 - 11 27 35 | 0 - 2 (-2) 1 - 4 (-3) 51 - 65 (-14) | 3 |
| 23 中根 大二郎 (Chill First) 白石 祐樹 (梓) | 2 - 1 15 - 14 11 - 15 11 - 10 37 39 | 2 - 1 15 - 3 9 - 15 11 - 9 35 27 | | 2 - 0 (2) 4 - 2 (2) 72 - 66 (6) | 1 |
| DM-2(H) | Vishnu(B.I.T) Karikalan(B.I.T) | 広井(S1あすか) 山田(S1あすか) | THANG(ベトナムバド) ANH(ベトナムバド) | 勝敗数 得失点差 | 順位 |
| 24 Sankar Vishnu (B.I.T) Sambandam Karikalan (B.I.T) | | 8 2 - 0 11 - 15 15 - 6 26 21 | 26 0 - 2 13 - 15 9 - 15 22 30 | 1 - 1 (0) 2 - 2 (0) 52 - 30 (22) | 2 |
| 25 広井 拓 (S1あすか) 山田 守 (S1あすか) **** OPEN **** | 0 - 2 15 - 11 6 - 15 0 - 0 21 26 | | 16 0 - 2 13 - 15 8 - 15 21 30 | 0 - 2 (-2) 0 - 4 (-4) 0 - 60 (-60) | 3 |
| 26 THANG NGUYEN DUC (ベトナムバド) ANH KIEU TUAN (ベトナムバド) | 2 - 0 15 - 13 15 - 9 0 - 0 30 22 | 2 - 0 15 - 13 15 - 8 0 - 0 30 21 | | 2 - 0 (2) 4 - 0 (4) 60 - 22 (38) | 1 |

第77回秋季区民大会 決勝トーナメント(DM-2)



三位決定戦

