

第75回秋季区民大会

DL-1(A)	岩崎(一之江BKG) 竹内(一之江BKG)	相川(ブルーベリー) 相川(ブルーベリー)	岡井(ルーキーズ) 山縣(ルーキーズ)	勝敗数 得失点差	順位
1 岩崎 佳奈 (一之江BKG) 竹内 英子 (一之江BKG)		1 2 - 0 21 - 10 21 - 5 42 15	11 2 - 0 21 - 6 21 - 4 42 10	2 - 0 (2) 4 - 0 (4) 84 - 25 (59)	1
2 相川 三奈美 (ブルーベリー) 相川 由香 (ブルーベリー)	0 - 2 10 - 21 5 - 21 0 - 0 15 42		6 2 - 0 21 - 10 21 - 11 42 21	1 - 1 (0) 2 - 2 (0) 57 - 63 (-6)	2
3 岡井 美奈 (ルーキーズ) 山縣 いづみ (ルーキーズ)	0 - 2 6 - 21 4 - 21 0 - 0 10 42	0 - 2 10 - 21 11 - 21 0 - 0 21 42		0 - 2 (-2) 0 - 4 (-4) 31 - 84 (-53)	3

DL-1(B)	佐藤(ふじクラブ) 西尾(ふじクラブ)	芦田(S1あすかクラブ) 貝塚(S1あすかクラブ)	鈴木(東葛西BF) 片山(梓)	勝敗数 得失点差	順位
4 佐藤 朋子 (ふじクラブ) 西尾 和木 (ふじクラブ)		2 2 - 0 21 - 10 21 - 12 42 22	12 0 - 2 18 - 21 18 - 21 36 42	1 - 1 (0) 2 - 2 (0) 78 - 64 (14)	2
5 芦田 美砂子 (S1あすかクラブ) 貝塚 征子 (S1あすかクラブ)	0 - 2 10 - 21 12 - 21 0 - 0 22 42		7 0 - 2 7 - 21 16 - 21 23 42	0 - 2 (-2) 0 - 4 (-4) 45 - 84 (-39)	3
6 鈴木 美枝 (東葛西BF) 片山 貴子 (梓)	2 - 0 21 - 18 21 - 18 0 - 0 42 36	2 - 0 21 - 7 21 - 16 0 - 0 42 23		2 - 0 (2) 4 - 0 (4) 84 - 59 (25)	1

第75回秋季区民大会

DL-1 (C)	小川(ソレイユB.C) 山田(ソレイユB.C)	小池(TOMOシス) 後藤(TOMOシス)	陣立(e-Rock's) 吉岡(Lien)	勝敗数 得失点差	順位	
7 小川 良子 (ソレイユB.C) 山田 令子 (ソレイユB.C)	/	3 2 - 0 21 - 15 21 - 15 42 30	13 2 - 0 21 - 12 21 - 11 42 23	2 - 0 (2) 4 - 0 (4) 84 - 53 (31)	1	
8 小池 栄子 (TOMOシス) 後藤 晴美 (TOMOシス)		0 - 2 15 - 21 15 - 21 0 - 0 30 42	/	8 0 - 2 17 - 21 16 - 21 33 42		0 - 2 (-2) 0 - 4 (-4) 63 - 84 (-21)
9 陣立 静 (e-Rock's) 吉岡 佳子 (Lien)		0 - 2 12 - 21 11 - 21 0 - 0 23 42		2 - 0 21 - 17 21 - 16 0 - 0 42 33		1 - 1 (0) 2 - 2 (0) 65 - 75 (-10)

DL-1 (D)		勝者戦 14	敗者戦 15	勝敗数 得失点差	順位
10 木村 明加 (一之江BKG) 秋葉 砂耶 (S1あすかクラブ)	4 2 - 0 21 - 7 21 - 16 42 23	14 2 - 0 21 - 6 21 - 10 42 16	0 - 0 0 - 0 0 - 0 0 0	2 - 0 (2) 4 - 0 (4) 84 - 39 (45)	1
11 中田 美穂 (ソレイユB.C) 小川 華恋 (ソレイユB.C)	0 - 2 7 - 21 16 - 21 0 - 0 23 42	0 - 0 0 - 0 0 - 0 0 0	15 2 - 0 21 - 9 21 - 11 42 20	1 - 1 (0) 2 - 2 (0) 65 - 62 (3)	
12 橋本 真由美 (ルーキーズ) 米山 幸子 (ルーキーズ)	9 1 - 2 21 - 19 12 - 21 5 - 11 38 51	0 - 0 0 - 0 0 - 0 0 0	15 0 - 2 9 - 21 11 - 21 0 - 0 20 42	0 - 2 (-2) 1 - 4 (-3) 58 - 93 (-35)	4
13 内田 みゆき (梓) 恵利 ひろみ (梓)	2 - 1 19 - 21 21 - 12 11 - 5 51 38	14 0 - 2 6 - 21 10 - 21 0 - 0 16 42	0 - 0 0 - 0 0 - 0 0 0	1 - 1 (0) 2 - 3 (-1) 67 - 80 (-13)	

第75回秋季区民大会

DL-1 (E)			勝者戦	敗者戦	勝敗数 得失点差	順位
			16	17		
14 澤田 真由 (西葛西BC) 吉田 郁美 (梓)	5 2 - 0 21 - 6 21 - 15 42 - 21		16 2 - 0 21 - 10 21 - 8 42 - 18		0 - 0 4 - 0 84 - 39 (45)	1
15 千葉 幸恵 (S1あすかクラブ) 関根 知実 (S1あすかクラブ)	0 - 2 6 - 21 15 - 21 0 - 0 21 - 42		0 - 0 0 - 0 0 - 0 0 - 0	17 2 - 1 21 - 17 19 - 21 11 - 4 51 - 42	1 - 1 (0) 2 - 3 (-1) 72 - 84 (-12)	3
16 棚橋 京子 (Bドリーム) 杉岡 友里 (Bドリーム)	10 2 - 0 21 - 14 21 - 19 42 - 33		16 0 - 2 10 - 21 8 - 21 0 - 0 18 - 42	0 - 0 0 - 0 0 - 0 0 - 0	1 - 1 (0) 2 - 2 (0) 60 - 75 (-15)	2
17 後藤 佐千子 (TOMOシス) 森 文子 (西葛西レディース)	0 - 2 14 - 21 19 - 21 0 - 0 33 - 42		0 - 0 0 - 0 0 - 0 0 - 0	17 1 - 2 17 - 21 21 - 19 4 - 11 42 - 51	0 - 2 (-2) 1 - 4 (-3) 75 - 93 (-18)	4

第75回秋季区民大会 決勝トーナメント(DL-1)

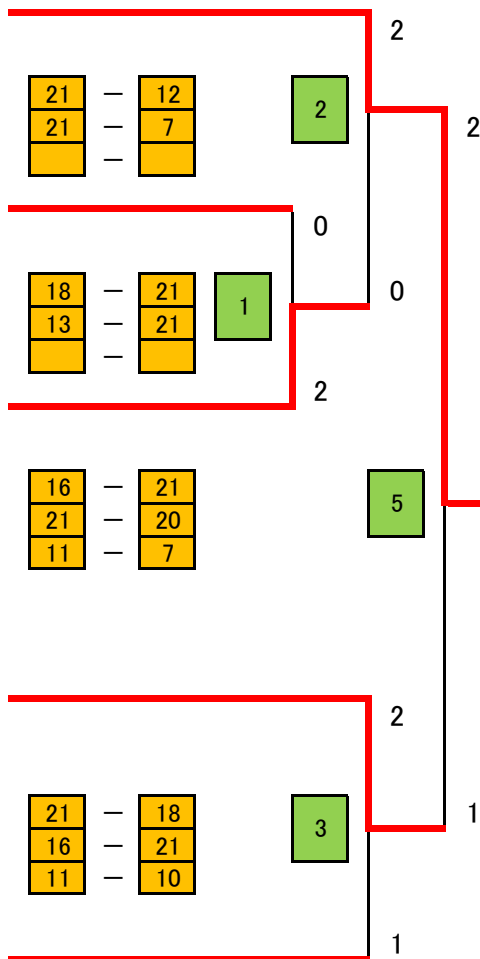
A 岩崎 佳奈 (一之江BKG)
竹内 英子 (一之江BKG)

B 鈴木 美枝 (東葛西BF)
片山 貴子 (梓)

C 小川 良子 (ソレイユB.C)
山田 令子 (ソレイユB.C)

D 木村 明加 (一之江BKG)
秋葉 砂耶 (S1あすかクラブ)

E 澤田 真由 (西葛西BC)
吉田 郁美 (梓)



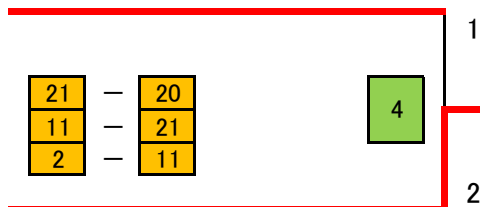
優勝
岩崎 佳奈 (一之江BKG)
竹内 英子 (一之江BKG)

準優勝
木村 明加 (一之江BKG)
秋葉 砂耶 (S1あすかクラブ)

三位決定戦

小川 良子 (ソレイユB.C)
山田 令子 (ソレイユB.C)

澤田 真由 (西葛西BC)
吉田 郁美 (梓)



第三位
澤田 真由 (西葛西BC)
吉田 郁美 (梓)