

# 第72回春季区民大会

M-4(A)	田中(南葛飾高)	ハク(紅葉川高)	近藤(江戸川高)	勝敗数	順位
1 田中 孝太郎 (南葛飾高)		1 2 - 0 21 - 10 21 - 6 42 16	15 2 - 0 21 - 14 21 - 10 42 24	2 - 0 ( 2 ) 4 - 0 ( 4 ) 84 - 40 ( 44 )	1
2 ハク シェン (紅葉川高)	0 - 2 10 - 21 6 - 21 0 - 0 16 42		8 2 - 0 21 - 15 21 - 16 42 31	1 - 1 ( 0 ) 2 - 2 ( 0 ) 58 - 73 ( -15 )	2
3 近藤 優樹 (江戸川高)	0 - 2 14 - 21 10 - 21 0 - 0 24 42	0 - 2 15 - 21 16 - 21 0 - 0 31 42		0 - 2 ( -2 ) 0 - 4 ( -4 ) 55 - 84 ( -29 )	3

M-4(B)	田中(e f)	玉利(江戸川高)	南(紅葉川高)	勝敗数	順位
4 田中 一樹 (e f)		2 2 - 0 21 - 9 21 - 10 42 19	16 2 - 1 10 - 21 22 - 20 21 - 18 53 59	2 - 0 ( 2 ) 4 - 1 ( 3 ) 95 - 78 ( 17 )	1
5 玉利 陸馬 (江戸川高)	0 - 2 9 - 21 10 - 21 0 - 0 19 42		9 0 - 2 11 - 21 9 - 21 20 42	0 - 2 ( -2 ) 0 - 4 ( -4 ) 39 - 84 ( -45 )	3
6 南 孝三朗 (紅葉川高)	1 - 2 21 - 10 20 - 22 18 - 21 59 53	2 - 0 21 - 11 21 - 9 0 - 0 42 20		1 - 1 ( 0 ) 3 - 2 ( 1 ) 101 - 73 ( 28 )	2

# 第72回春季区民大会

M-4(C)	熊谷(紅葉川高)	奈良橋(篠崎高)	萩原(江戸川高)	勝敗数	順位
7 熊谷 卓 (紅葉川高)		3 0 - 2 21 - 23 15 - 21 36 44	17 0 - 2 18 - 21 20 - 22 38 43	0 - 2 ( -2 ) 0 - 4 ( -4 ) 74 - 87 ( -13 )	3
8 奈良橋 大輝 (篠崎高)	2 - 0 23 - 21 21 - 15 0 - 0 44 36		10 2 - 0 21 - 15 21 - 12 42 27	2 - 0 ( 2 ) 4 - 0 ( 4 ) 86 - 63 ( 23 )	1
9 萩原 悠貴 (江戸川高)	2 - 0 21 - 18 22 - 20 0 - 0 43 38	0 - 2 15 - 21 12 - 21 0 - 0 27 42		1 - 1 ( 0 ) 2 - 2 ( 0 ) 70 - 80 ( -10 )	2

M-4(D)	松村(紅葉川高)	関谷(松江クラブ)	岡澤(紅葉川高)	勝敗数	順位
10 松村 玄貴 (紅葉川高)		4 0 - 2 12 - 21 21 - 23 33 44	18 0 - 2 6 - 21 11 - 21 17 42	0 - 2 ( -2 ) 0 - 4 ( -4 ) 50 - 86 ( -36 )	3
11 関谷 優一 (松江クラブ)	2 - 0 21 - 12 23 - 21 0 - 0 44 33		11 1 - 2 21 - 18 10 - 21 22 - 24 53 63	1 - 1 ( 0 ) 3 - 2 ( 1 ) 97 - 96 ( 1 )	2
12 岡澤 隆成 (紅葉川高)	2 - 0 21 - 6 21 - 11 0 - 0 42 17	2 - 1 18 - 21 21 - 10 24 - 22 63 53		2 - 0 ( 2 ) 4 - 1 ( 3 ) 105 - 70 ( 35 )	1

# 第72回春季区民大会

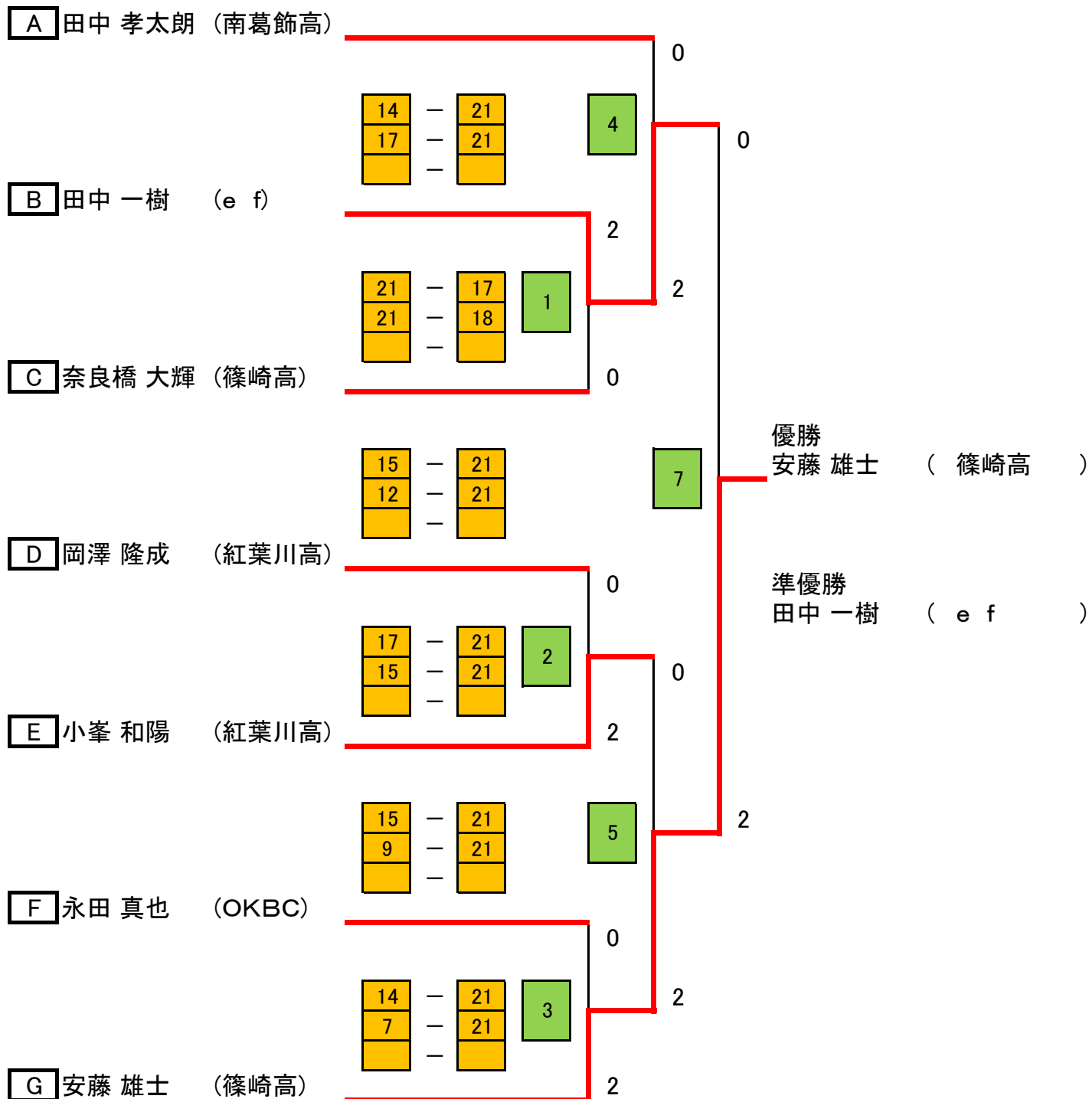
M-4 (E)	入江(紅葉川高)	守谷(江戸川高)	小峯(紅葉川高)	勝敗数	順位
13 入江 真稔 (紅葉川高)		5 0 - 2 9 - 21 14 - 21 23 42	19 0 - 2 15 - 21 17 - 21 32 42	0 - 2 ( -2 ) 0 - 4 ( -4 ) 55 - 84 ( -29 )	3
14 守谷 駿 (江戸川高)	2 - 0 21 - 9 21 - 14 0 - 0 42 23		12 0 - 2 18 - 21 13 - 21 31 42	1 - 1 ( 0 ) 2 - 2 ( 0 ) 73 - 65 ( 8 )	2
15 小峯 和陽 (紅葉川高)	2 - 0 21 - 15 21 - 17 0 - 0 42 32	2 - 0 21 - 18 21 - 13 0 - 0 42 31		2 - 0 ( 2 ) 4 - 0 ( 4 ) 84 - 63 ( 21 )	1

M-4 (F)	岡澤(紅葉川高)	永田(OKBC)	石川(紅葉川高)	勝敗数	順位
16 岡澤 隆樹 (紅葉川高)		6 1 - 2 11 - 21 23 - 21 13 - 21 47 63	20 2 - 0 21 - 10 21 - 17 42 27	1 - 1 ( 0 ) 3 - 2 ( 1 ) 89 - 90 ( -1 )	2
17 永田 真也 (OKBC)	2 - 1 21 - 11 21 - 23 21 - 13 63 47		13 2 - 0 21 - 12 21 - 17 42 29	2 - 0 ( 2 ) 4 - 1 ( 3 ) 105 - 76 ( 29 )	1
18 石川 駿 (紅葉川高)	0 - 2 10 - 21 17 - 21 0 - 0 27 42	0 - 2 12 - 21 17 - 21 0 - 0 29 42		0 - 2 ( -2 ) 0 - 4 ( -4 ) 56 - 84 ( -28 )	3

# 第72回春季区民大会

M-4(G)			勝者戦	敗者戦	勝敗数	順位
			21	22		
19 鎗田 大義 (江戸川高)	7 0 - 2 14 - 21 9 - 21 23 42		0 - 0 0 0	22 0 - 2 14 - 21 13 - 21 27 42	0 - 2 ( -2 ) 0 - 4 ( -4 ) 50 - 84 ( -34 )	4
20 村田 昂輝 (紅葉川高)	7 2 - 0 21 - 14 21 - 9 0 - 0 42 23		21 0 - 2 12 - 21 9 - 21 21 42	0 - 0 0 0	1 - 1 ( 0 ) 2 - 2 ( 0 ) 63 - 65 ( -2 )	2
21 安藤 雄士 (篠崎高)	14 2 - 0 21 - 10 21 - 12 42 22		21 2 - 0 21 - 12 21 - 9 0 - 0 42 21	0 - 0 0 0 0 0 0 0	2 - 0 ( 2 ) 4 - 0 ( 4 ) 84 - 43 ( 41 )	1
22 鈴木 陽人 (紅葉川高)	14 0 - 2 10 - 21 12 - 21 0 - 0 22 42		0 - 0 0 0 0 0 0 0	22 2 - 0 21 - 14 21 - 13 0 - 0 42 27	1 - 1 ( 0 ) 2 - 2 ( 0 ) 64 - 69 ( -5 )	3

# 第72回春季区民大会 決勝トーナメント(M-4)



## 三位決定戦

