

# 第72回春季区民大会

| M-3(A)                                   | 和久本(Lien)<br>石神(Lien)                         | 勝倉(紅葉川高)<br>山元(葛飾総合高)                          | 渡貫(南葛西)<br>西出(南葛西)                                  | 勝敗数  | 順位 |
|--|---|--|---|--|----|
| 1<br>和久本 英夫<br>(Lien)<br>石神 裕之<br>(Lien) |   | 1<br>0 - 2<br>18 - 21<br>6 - 21<br>24 42       | 15<br>0 - 2<br>19 - 21<br>20 - 21<br>39 42          | 0 - 2<br>( -2 )<br>0 - 4<br>( -4 )<br>63 - 84<br>( -21 ) | 3  |
| 2<br>勝倉 和希<br>(紅葉川高)<br>山元 洸太<br>(葛飾総合高) | 2 - 0<br>21 - 18<br>21 - 6<br>0 - 0<br>42 24  |  | 8<br>1 - 2<br>21 - 17<br>20 - 21<br>9 - 11<br>50 49 | 1 - 1<br>( 0 )<br>3 - 2<br>( 1 )<br>92 - 73<br>( 19 )    | 2  |
| 3<br>渡貫 雄矢<br>(南葛西)<br>西出 知泰<br>(南葛西)    | 2 - 0<br>21 - 19<br>21 - 20<br>0 - 0<br>42 39 | 2 - 1<br>17 - 21<br>21 - 20<br>11 - 9<br>49 50 |   | 2 - 0<br>( 2 )<br>4 - 1<br>( 3 )<br>91 - 89<br>( 2 )     | 1  |

| M-3(B)                                   | 内藤(OKBC)<br>清水(葛西工業高)                         | 藤田(バドっ子)<br>古屋(バドっ子)                         | 古賀(江戸川高)<br>中島(江戸川高)                       | 勝敗数  | 順位 |
|--|---|--|--|--|----|
| 4<br>内藤 剛志<br>(OKBC)<br>清水 智也<br>(葛西工業高) |   | 2<br>0 - 2<br>18 - 21<br>15 - 21<br>33 42    | 16<br>2 - 0<br>21 - 18<br>21 - 16<br>42 34 | 1 - 1<br>( 0 )<br>2 - 2<br>( 0 )<br>75 - 76<br>( -1 )    | 2  |
| 5<br>藤田 光裕<br>(バドっ子)<br>古屋 大輔<br>(バドっ子)  | 2 - 0<br>21 - 18<br>21 - 15<br>0 - 0<br>42 33 |  | 9<br>2 - 0<br>21 - 11<br>21 - 8<br>42 19   | 2 - 0<br>( 2 )<br>4 - 0<br>( 4 )<br>84 - 52<br>( 32 )    | 1  |
| 6<br>古賀 大貴<br>(江戸川高)<br>中島 悠太<br>(江戸川高)  | 0 - 2<br>18 - 21<br>16 - 21<br>0 - 0<br>34 42 | 0 - 2<br>11 - 21<br>8 - 21<br>0 - 0<br>19 42 |  | 0 - 2<br>( -2 )<br>0 - 4<br>( -4 )<br>53 - 84<br>( -31 ) | 3  |

# 第72回春季区民大会

| M-3(C)   | 佐藤(一般)<br>澤登(一般)                                | 田巻(西葛西フェニックス)<br>高井(西葛西フェニックス)                       | クマラサミ(シャトルメイト)<br>サンバングム(東葛西)              | 勝敗数  | 順位 |
|--|---|--|--|--|----|
| 7<br>佐藤 裕悟<br>(一般)<br>澤登 淳<br>(一般)                 |   | 3<br>1 - 2<br>13 - 21<br>21 - 16<br>10 - 11<br>44 48 | 17<br>0 - 2<br>11 - 21<br>16 - 21<br>27 42 | 0 - 2<br>( -2 )<br>1 - 4<br>( -3 )<br>71 - 90<br>( -19 ) | 3  |
| 8<br>田巻 理<br>(西葛西フェニックス)<br>高井 泰生<br>(西葛西フェニックス)   | 2 - 1<br>21 - 13<br>16 - 21<br>11 - 10<br>48 44 |  | 10<br>0 - 2<br>14 - 21<br>14 - 21<br>28 42 | 1 - 1<br>( 0 )<br>2 - 3<br>( -1 )<br>76 - 86<br>( -10 )  | 2  |
| 9<br>クマラサミ ラグ<br>(シャトルメイト)<br>サンバングム カリカン<br>(東葛西) | 2 - 0<br>21 - 11<br>21 - 16<br>0 - 0<br>42 27   | 2 - 0<br>21 - 14<br>21 - 14<br>0 - 0<br>42 28        |  | 2 - 0<br>( 2 )<br>4 - 0<br>( 4 )<br>84 - 55<br>( 29 )    | 1  |

| M-3(D)  | 金澤(東葛西)<br>橋本(東葛西)                         | 勝倉(篠崎高)<br>黛(墨田工業高)                           | 渡辺(バドっ子)<br>増岡(バドっ子)                       | 勝敗数   | 順位 |
|---|--|---|--|---|----|
| 10<br>金澤 肇<br>(東葛西)<br>橋本 政行<br>(東葛西)<br>**** OPEN **** |  | 4<br>0 - 2<br>0 - 21<br>0 - 21<br>0 42        | 18<br>0 - 2<br>0 - 21<br>0 - 21<br>0 42    | 0 - 2<br>( -2 )<br>0 - 4<br>( -4 )<br>0 - 84<br>( -84 ) | 3  |
| 11<br>勝倉 温希<br>(篠崎高)<br>黛 佳樹<br>(墨田工業高)                 | 2 - 0<br>21 - 0<br>21 - 0<br>0 - 0<br>42 0 |   | 11<br>2 - 0<br>21 - 14<br>21 - 14<br>42 28 | 2 - 0<br>( 2 )<br>4 - 0<br>( 4 )<br>84 - 28<br>( 56 )   | 1  |
| 12<br>渡辺 翔太<br>(バドっ子)<br>増岡 宏一<br>(バドっ子)                | 2 - 0<br>21 - 0<br>21 - 0<br>0 - 0<br>42 0 | 0 - 2<br>14 - 21<br>14 - 21<br>0 - 0<br>28 42 |  | 1 - 1<br>( 0 )<br>2 - 2<br>( 0 )<br>70 - 42<br>( 28 )   | 2  |

# 第72回春季区民大会

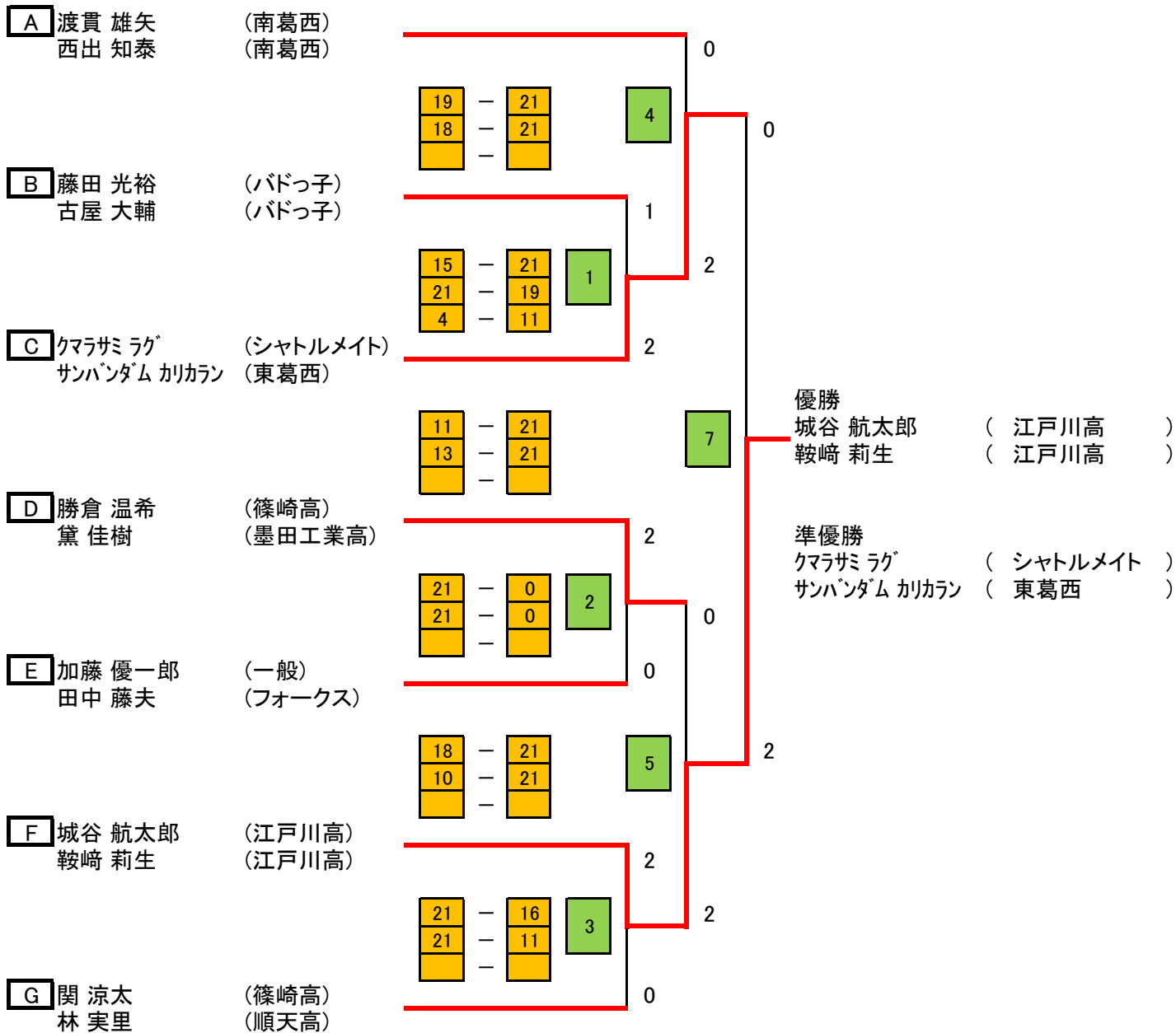
| M-3(E)                                   | 浅利(WBC)<br>大川(WBC)                              | 小林(紅葉川高)<br>青谷(紅葉川高)                                 | 加藤(一般)<br>田中(フォークス)                                  | 勝敗数   | 順位 |
|--|---|--|--|---|----|
| 13<br>浅利 明<br>(WBC)<br>大川 満<br>(WBC)     |   | 5<br>1 - 2<br>21 - 16<br>17 - 21<br>10 - 11<br>48 48 | 19<br>1 - 2<br>14 - 21<br>21 - 15<br>7 - 11<br>42 47 | 0 - 2<br>( -2 )<br>2 - 4<br>( -2 )<br>90 - 95<br>( -5 ) | 3  |
| 14<br>小林 星矢<br>(紅葉川高)<br>青谷 虎雨<br>(紅葉川高) | 2 - 1<br>16 - 21<br>21 - 17<br>11 - 10<br>48 48 |  | 12<br>0 - 2<br>17 - 21<br>14 - 21<br>31 42           | 1 - 1<br>( 0 )<br>2 - 3<br>( -1 )<br>79 - 90<br>( -11 ) | 2  |
| 15<br>加藤 優一郎<br>(一般)<br>田中 藤夫<br>(フォークス) | 2 - 1<br>21 - 14<br>15 - 21<br>11 - 7<br>47 42  | 2 - 0<br>21 - 17<br>21 - 14<br>0 - 0<br>42 31        |  | 2 - 0<br>( 2 )<br>4 - 1<br>( 3 )<br>89 - 73<br>( 16 )   | 1  |

| M-3(F)   | 鈴木(シャトルメイト)<br>須賀(シャトルメイト)                     | 城谷(江戸川高)<br>鞍崎(江戸川高)                         | 村岡(一般)<br>太田(一般)                                     | 勝敗数  | 順位 |
|--|--|--|--|--|----|
| 16<br>鈴木 大喜<br>(シャトルメイト)<br>須賀 一恵<br>(シャトルメイト) |  | 6<br>0 - 2<br>16 - 21<br>17 - 21<br>33 42    | 20<br>1 - 2<br>21 - 16<br>14 - 21<br>6 - 11<br>41 48 | 0 - 2<br>( -2 )<br>1 - 4<br>( -3 )<br>74 - 90<br>( -16 ) | 3  |
| 17<br>城谷 航太郎<br>(江戸川高)<br>鞍崎 莉生<br>(江戸川高)      | 2 - 0<br>21 - 16<br>21 - 17<br>0 - 0<br>42 33  |  | 13<br>2 - 0<br>21 - 15<br>21 - 5<br>42 20            | 2 - 0<br>( 2 )<br>4 - 0<br>( 4 )<br>84 - 53<br>( 31 )    | 1  |
| 18<br>村岡 宏樹<br>(一般)<br>太田 稔人<br>(一般)           | 2 - 1<br>16 - 21<br>21 - 14<br>11 - 6<br>48 41 | 0 - 2<br>15 - 21<br>5 - 21<br>0 - 0<br>20 42 |  | 1 - 1<br>( 0 )<br>2 - 3<br>( -1 )<br>68 - 83<br>( -15 )  | 2  |

# 第72回春季区民大会

| M-3(G)                                     | 関(篠崎高)<br>林(順天高)                               | 中橋(蔵前工業高)<br>西野(大東学園高)                         | 本橋(バドっ子)<br>石村(バドっ子)                                 | 勝敗数  | 順位 |
|--|--|--|--|--|----|
| 19<br>関 涼太<br>(篠崎高)<br>林 実里<br>(順天高)       |  | 7<br>2 - 0<br>21 - 18<br>21 - 19<br>42 37      | 21<br>2 - 1<br>17 - 21<br>21 - 18<br>11 - 7<br>49 46 | 2 - 0<br>( 2 )<br>4 - 1<br>( 3 )<br>91 - 83<br>( 8 )     | 1  |
| 20<br>中橋 信喜<br>(蔵前工業高)<br>西野 大樹<br>(大東学園高) | 0 - 2<br>18 - 21<br>19 - 21<br>0 - 0<br>37 42  |  | 14<br>1 - 2<br>21 - 18<br>15 - 21<br>5 - 11<br>41 50 | 0 - 2<br>( -2 )<br>1 - 4<br>( -3 )<br>78 - 92<br>( -14 ) | 3  |
| 21<br>本橋 順<br>(バドっ子)<br>石村 光<br>(バドっ子)     | 1 - 2<br>21 - 17<br>18 - 21<br>7 - 11<br>46 49 | 2 - 1<br>18 - 21<br>21 - 15<br>11 - 5<br>50 41 |  | 1 - 1<br>( 0 )<br>3 - 3<br>( 0 )<br>96 - 90<br>( 6 )     | 2  |

# 第72回春季区民大会 決勝トーナメント(M-3)



## 三位決定戦

