

第72回秋季区民大会

M-4(A)	熊谷(紅葉川高) 石川(紅葉川高)	高山(小松川高) 成瀬(小松川高)	鈴木(OKBC) 浮田(OKBC)	勝敗数	順位
1 熊谷 卓 (紅葉川高) 石川 駿 (紅葉川高)	/	1 2 - 0 21 - 12 21 - 7 42 19	13 0 - 2 8 - 21 11 - 21 19 42	1 - 1 (0) 2 - 2 (0) 61 - 61 (0)	2
2 高山 航太郎 (小松川高) 成瀬 竜雅 (小松川高)		0 - 2 12 - 21 7 - 21 0 - 0 19 42	7 0 - 2 9 - 21 8 - 21 17 42	0 - 2 (-2) 0 - 4 (-4) 36 - 84 (-48)	
3 鈴木 直也 (OKBC) 浮田 宏昭 (OKBC)		2 - 0 21 - 8 21 - 11 0 - 0 42 19	2 - 0 21 - 9 21 - 8 0 - 0 42 17	2 - 0 (2) 4 - 0 (4) 84 - 36 (48)	

M-4(B)	橋本(葛西工業高) 奥富(葛西工業高)	仲野(えどピー) 仲野(えどピー)	四津(小松川高) 吉川(小松川高)	勝敗数	順位
4 橋本 春太 (葛西工業高) 奥富 匠 (葛西工業高)	/	2 0 - 2 10 - 21 11 - 21 21 42	14 0 - 2 11 - 21 13 - 21 24 42	0 - 2 (-2) 0 - 4 (-4) 45 - 84 (-39)	3
5 仲野 光典 (えどピー) 仲野 文男 (えどピー)		2 - 0 21 - 10 21 - 11 0 - 0 42 21	8 1 - 2 15 - 21 21 - 20 5 - 11 41 52	1 - 1 (0) 3 - 2 (1) 83 - 73 (10)	
6 四津 駿一 (小松川高) 吉川 太智 (小松川高)		2 - 0 21 - 11 21 - 13 0 - 0 42 24	2 - 1 21 - 15 20 - 21 11 - 5 52 41	2 - 0 (2) 4 - 1 (3) 94 - 65 (29)	

第72回秋季区民大会

M-4(C)	南(紅葉川高) 村田(紅葉川高)	武藤(葛西南高) 宮島(葛西南高)	肥田(篠崎高) 青木(篠崎高)	勝敗数	順位
7 南 孝三朗 (紅葉川高) 村田 昂輝 (紅葉川高)		3 2 - 0 21 - 10 21 - 8 42 18	15 2 - 0 21 - 10 21 - 11 42 21	2 - 0 (2) 4 - 0 (4) 84 - 39 (45)	1
8 武藤 孝祐 (葛西南高) 宮島 楓太 (葛西南高)	0 - 2 10 - 21 8 - 21 0 - 0 18 42		9 0 - 2 17 - 21 18 - 21 35 42	0 - 2 (-2) 0 - 4 (-4) 53 - 84 (-31)	3
9 肥田 浩助 (篠崎高) 青木 伸明 (篠崎高)	0 - 2 10 - 21 11 - 21 0 - 0 21 42	2 - 0 21 - 17 21 - 18 0 - 0 42 35		1 - 1 (0) 2 - 2 (0) 63 - 77 (-14)	2

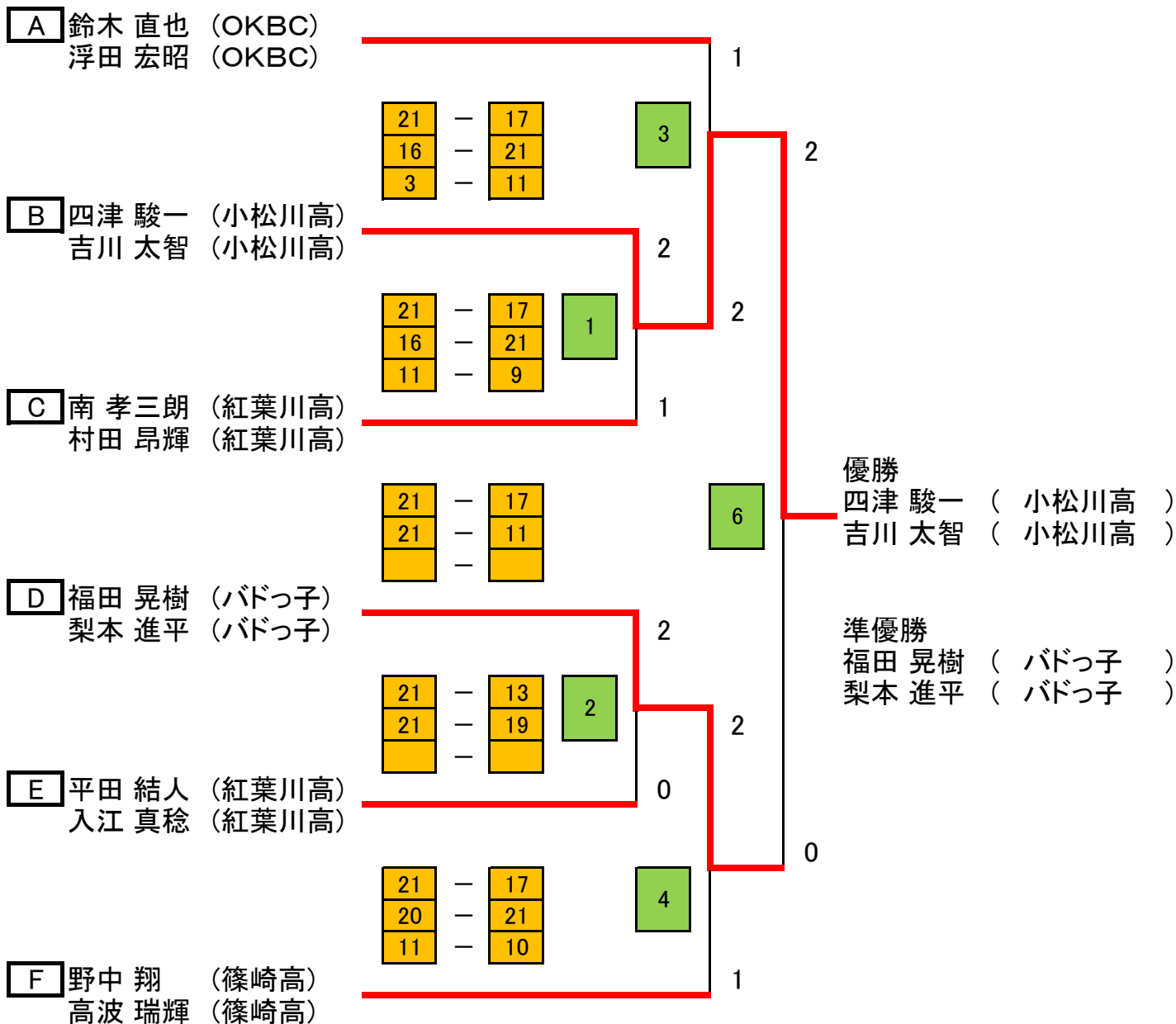
M-4(D)	渡部(葛西南高) 太田(葛西南高)	鎌田(小松川高) 猪塚(小松川高)	福田(バドっ子) 梨本(バドっ子)	勝敗数	順位
10 渡部 大輝 (葛西南高) 太田 ユウジン (葛西南高)		4 2 - 0 21 - 0 21 - 0 42 0	16 0 - 2 15 - 21 19 - 21 34 42	1 - 1 (0) 2 - 2 (0) 76 - 42 (34)	2
11 鎌田 夏生 (小松川高) 猪塚 駿佑 (小松川高) **** OPEN ****	0 - 2 0 - 21 0 - 21 0 - 0 0 42		10 0 - 2 0 - 21 0 - 21 0 42	0 - 2 (-2) 0 - 4 (-4) 0 - 84 (-84)	3
12 福田 晃樹 (バドっ子) 梨本 進平 (バドっ子)	2 - 0 21 - 15 21 - 19 0 - 0 42 34	2 - 0 21 - 0 21 - 0 0 - 0 42 0		2 - 0 (2) 4 - 0 (4) 84 - 34 (50)	1

第72回秋季区民大会

M-4(E)	星野(葛西工業高) 廣瀬(葛西工業高)	平田(紅葉川高) 入江(紅葉川高)	渡辺(ブルーベリー) 齋藤(ブルーベリー)	勝敗数	順位
13 星野 海吏 (葛西工業高) 廣瀬 由輝 (葛西工業高)	/	5 0 - 2 16 - 21 16 - 21 32 42	17 0 - 2 10 - 21 10 - 21 20 42	0 - 2 (-2) 0 - 4 (-4) 52 - 84 (-32)	3
14 平田 結人 (紅葉川高) 入江 真稔 (紅葉川高)		/	11 2 - 0 21 - 13 21 - 13 42 26	2 - 0 (2) 4 - 0 (4) 84 - 58 (26)	
15 渡辺 真一 (ブルーベリー) 齋藤 敏仁 (ブルーベリー)			/	0 - 2 13 - 21 13 - 21 0 - 0 26 42	

M-4(F)	菊地(小松川高) 竹迫(小松川高)	鈴木(紅葉川高) 浅賀(紅葉川高)	野中(篠崎高) 高波(篠崎高)	勝敗数	順位
16 菊地 雄介 (小松川高) 竹迫 我維 (小松川高)	/	6 0 - 2 5 - 21 13 - 21 18 42	18 0 - 2 10 - 21 14 - 21 24 42	0 - 2 (-2) 0 - 4 (-4) 42 - 84 (-42)	3
17 鈴木 陽人 (紅葉川高) 浅賀 優人 (紅葉川高)		/	12 1 - 2 11 - 21 21 - 17 10 - 11 42 49	1 - 1 (0) 3 - 2 (1) 84 - 67 (17)	
18 野中 翔 (篠崎高) 高波 瑞輝 (篠崎高)			/	2 - 1 21 - 11 17 - 21 11 - 10 49 42	

第72回秋季区民大会 決勝トーナメント(M-4)



三位決定戦

