

第48回会長杯争奪戦大会

L-3(A)	山田(フォークス) 小島(フォークス)	松岡(にのえBC) 篠原(にのえBC)	栗山(江戸川高) 岩井(江戸川高)	勝敗数	順位
1 山田 直美 (フォークス) 小島 明美 (フォークス)		1 0 - 2 18 - 21 15 - 21 33 42	17 2 - 0 21 - 0 21 - 0 42 0	1 - 1 (0) 2 - 2 (0) 75 - 42 (33)	2
2 松岡 志津 (にのえBC) 篠原 久美江 (にのえBC)	2 - 0 21 - 18 21 - 15 0 - 0 42 33		9 2 - 0 21 - 0 21 - 0 42 0	2 - 0 (2) 4 - 0 (4) 84 - 33 (51)	1
3 栗山 七海 (江戸川高) 岩井 玲菜 (江戸川高) **** OPEN ****	0 - 2 0 - 21 0 - 21 0 - 0 0 42	0 - 2 0 - 21 0 - 21 0 - 0 0 42		0 - 2 (-2) 0 - 4 (-4) 0 - 84 (-84)	3

L-3(B)	飯沢(小松川高) 後藤(小松川高)	井上(西葛西レディース) 森下(西葛西レディース)	川上(TOMOシス) 前田(TOMOシス)	勝敗数	順位
4 飯沢 友季子 (小松川高) 後藤 彩花 (小松川高)		2 0 - 2 16 - 21 20 - 21 36 42	18 2 - 1 9 - 21 21 - 17 11 - 9 41 47	1 - 1 (0) 2 - 3 (-1) 77 - 89 (-12)	3
5 井上 恵美 (西葛西レディース) 森下 陽子 (西葛西レディース)	2 - 0 21 - 16 21 - 20 0 - 0 42 36		10 0 - 2 12 - 21 14 - 21 26 42	1 - 1 (0) 2 - 2 (0) 68 - 78 (-10)	2
6 川上 ゆり江 (TOMOシス) 前田 真知子 (TOMOシス)	1 - 2 21 - 9 17 - 21 9 - 11 47 41	2 - 0 21 - 12 21 - 14 0 - 0 42 26		1 - 1 (0) 3 - 2 (1) 89 - 67 (22)	1

第48回会長杯争奪戦大会

L-3(C)	森(西葛西レディース) 京井(西葛西レディース)	石川(S1あすか) 宮崎(S1あすか)	鈴石(江戸川高) 佐々木(愛国学園)	勝敗数	順位
7 森 文子 (西葛西レディース) 京井 雅代 (西葛西レディース)		3 2 - 0 21 - 10 21 - 14 42 24	19 2 - 0 21 - 0 21 - 0 42 0	2 - 0 (2) 4 - 0 (4) 84 - 24 (60)	1
8 石川 聖連 (S1あすか) 宮崎 明美 (S1あすか)	0 - 2 10 - 21 14 - 21 0 - 0 24 42		11 2 - 0 21 - 0 21 - 0 42 0	1 - 1 (0) 2 - 2 (0) 66 - 42 (24)	2
9 鈴石 思乃 (江戸川高) 佐々木 七海 (愛国学園) **** OPEN ****	0 - 2 0 - 21 0 - 21 0 - 0 0 42	0 - 2 0 - 21 0 - 21 0 - 0 0 42		0 - 2 (-2) 0 - 4 (-4) 0 - 84 (-84)	3

L-3(D)	和泉(TOMOシス) 坂井(TOMOシス)	島田(えどピー) 鈴木(えどピー)	永田(OKBC) 清水(OKBC)	勝敗数	順位
10 和泉 美和 (TOMOシス) 坂井 知美 (TOMOシス)		4 2 - 0 21 - 11 21 - 14 42 25	20 2 - 1 18 - 21 21 - 14 11 - 1 50 36	2 - 0 (2) 4 - 1 (3) 92 - 61 (31)	1
11 島田 朋子 (えどピー) 鈴木 真由美 (えどピー)	0 - 2 11 - 21 14 - 21 0 - 0 25 42		12 2 - 1 21 - 16 13 - 21 11 - 10 45 47	1 - 1 (0) 2 - 3 (-1) 70 - 89 (-19)	2
12 永田 優貴 (OKBC) 清水 恵美 (OKBC)	1 - 2 21 - 18 14 - 21 1 - 11 36 50	1 - 2 16 - 21 21 - 13 10 - 11 47 45		0 - 2 (-2) 2 - 4 (-2) 83 - 95 (-12)	3

第48回会長杯争奪戦大会

L-3(E)	古賀(S1あすか) 塙(ブルーベリー)	大村(にのえBC) 榊原(にのえBC)	小原(江戸川高) 吉田(江戸川高)	勝敗数	順位
13 古賀 協子 (S1あすか) 塙 智子 (ブルーベリー)		5 2 - 0 21 - 19 21 - 15 42 34	21 2 - 0 21 - 0 21 - 0 42 0	2 - 0 (2) 4 - 0 (4) 84 - 34 (50)	1
14 大村 紫 (にのえBC) 榊原 めぐみ (にのえBC)	0 - 2 19 - 21 15 - 21 0 - 0 34 42		13 2 - 0 21 - 0 21 - 0 42 0	1 - 1 (0) 2 - 2 (0) 76 - 42 (34)	2
15 小原 京子 (江戸川高) 吉田 香穂 (江戸川高) **** OPEN ****	0 - 2 0 - 21 0 - 21 0 - 0 0 42	0 - 2 0 - 21 0 - 21 0 - 0 0 42		0 - 2 (-2) 0 - 4 (-4) 0 - 84 (-84)	3

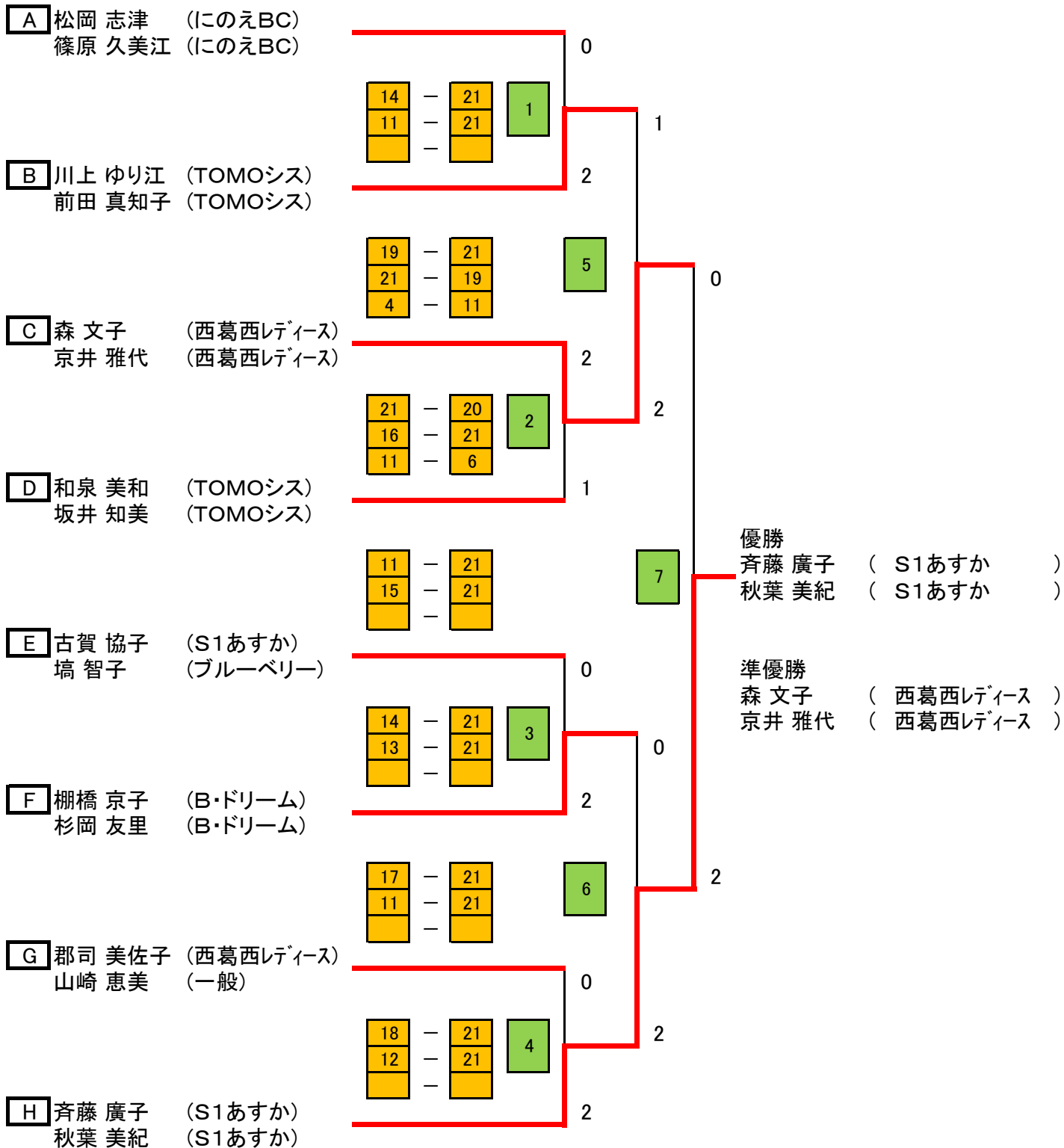
L-3(F)	川田(小松川高) 佐藤(小松川高)	鈴木(東葛西) 斉藤(東葛西)	棚橋(B・ドリーム) 杉岡(B・ドリーム)	勝敗数	順位
16 川田 有咲 (小松川高) 佐藤 野杏 (小松川高)		6 1 - 2 17 - 21 21 - 10 7 - 11 45 42	22 0 - 2 18 - 21 20 - 21 38 42	0 - 2 (-2) 1 - 4 (-3) 83 - 84 (-1)	3
17 鈴木 みつる (東葛西) 斉藤 圭子 (東葛西)	2 - 1 21 - 17 10 - 21 11 - 7 42 45		14 0 - 2 16 - 21 12 - 21 28 42	1 - 1 (0) 2 - 3 (-1) 70 - 87 (-17)	2
18 棚橋 京子 (B・ドリーム) 杉岡 友里 (B・ドリーム)	2 - 0 21 - 18 21 - 20 0 - 0 42 38	2 - 0 21 - 16 21 - 12 0 - 0 42 28		2 - 0 (2) 4 - 0 (4) 84 - 66 (18)	1

第48回会長杯争奪戦大会

L-3(G)	郡司(西葛西レディース) 山崎(一般)	秋山(えどピー) 菅野(えどピー)	石井(小松川高) 田中(小松川高)	勝敗数	順位	
19 郡司 美佐子 (西葛西レディース) 山崎 恵美 (一般)	/	7 2 - 0 21 - 19 21 - 14 42 33	23 2 - 0 21 - 0 21 - 0 42 0	2 - 0 (2) 4 - 0 (4) 84 - 33 (51)	1	
20 秋山 真美子 (えどピー) 菅野 みぎわ (えどピー)		0 - 2 19 - 21 14 - 21 0 - 0 33 42	15 2 - 0 21 - 0 21 - 0 42 0	1 - 1 (0) 2 - 2 (0) 75 - 42 (33)		2
21 石井 美南 (小松川高) 田中 夏子 (小松川高) **** OPEN ****		0 - 2 0 - 21 0 - 21 0 - 0 0 42	0 - 2 0 - 21 0 - 21 0 - 0 0 42	0 - 2 (-2) 0 - 4 (-4) 0 - 84 (-84)		

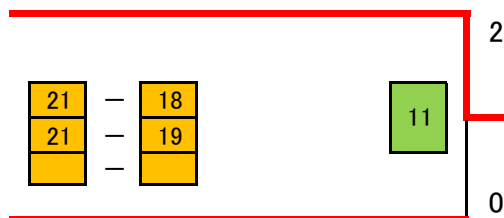
L-3(H)		勝者戦 24	敗者戦 25	勝敗数	順位
22 澤登 敬子 (TOMOシス) 増田 敬子 (TOMOシス)	8 0 - 2 14 - 21 11 - 21 25 42	0 - 0 0 - 0 0 0	25 0 - 2 7 - 21 13 - 21 20 42	0 - 2 (-2) 0 - 4 (-4) 45 - 84 (-39)	4
23 千葉 由美子 (にのえBC) 丸山 佐織 (にのえBC)	8 2 - 0 21 - 14 21 - 11 0 - 0 42 25	24 0 - 2 9 - 21 13 - 21 22 42	0 - 0 0 - 0 0 0	1 - 1 (0) 2 - 2 (0) 64 - 67 (-3)	
24 斉藤 廣子 (S1あすか) 秋葉 美紀 (S1あすか)	16 2 - 0 21 - 9 21 - 13 42 22	24 2 - 0 21 - 9 21 - 13 0 - 0 42 22	0 - 0 0 - 0 0 - 0 0 0	2 - 0 (2) 4 - 0 (4) 84 - 44 (40)	1
25 大井 加代 (OKBC) 平田 二三枝 (OKBC)	16 0 - 2 9 - 21 13 - 21 0 - 0 22 42	0 - 0 0 - 0 0 - 0 0 0	25 2 - 0 21 - 7 21 - 13 0 - 0 42 20	1 - 1 (0) 2 - 2 (0) 64 - 62 (2)	

第48回会長杯争奪戦大会 決勝トーナメント(L-3)



交流戦

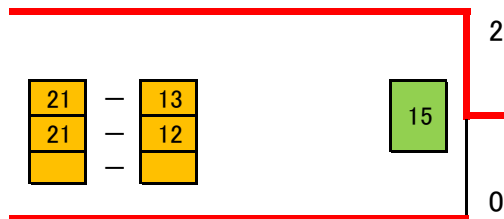
山田 直美 (フォークス)
小島 明美 (フォークス)



山田 直美 (フォークス)
小島 明美 (フォークス)

石川 聖連 (S1あすか)
宮崎 明美 (S1あすか)

大村 紫 (にのえBC)
榊原 めぐみ (にのえBC)



大村 紫 (にのえBC)
榊原 めぐみ (にのえBC)

秋山 真美子 (えどピー)
菅野 みぎわ (えどピー)