

第67回秋季区民大会

L-3(A)	桜井(ルーキーズ) 上村(ルーキーズ)	篠原(B・ドリーム) 古川(B・ドリーム)	田北(上南) 岩佐(上南)	勝敗数	順位
1 桜井 佳子 (ルーキーズ) 上村 幸子 (ルーキーズ)		1 2 - 0 21 - 14 21 - 12 42 26	23 2 - 1 10 - 21 21 - 18 11 - 5 42 44	2 - 0 (2)	1
2 篠原 久美江 (B・ドリーム) 古川 美根子 (B・ドリーム)	0 - 2 14 - 21 12 - 21 0 - 0 26 42		12 0 - 2 15 - 21 18 - 21 33 42	0 - 2 (-2)	3
3 田北 圭子 (上南) 岩佐 美津枝 (上南)	1 - 2 21 - 10 18 - 21 5 - 11 44 42	2 - 0 21 - 15 21 - 18 0 - 0 42 33		1 - 1 (0)	2

L-3(B)	白井(にのえBC) 榊原(にのえBC)	橋本(江戸川女子) 神田(江戸川女子)	河辺(TOMOシス) 後藤(TOMOシス)	勝敗数	順位
4 白井 由紀子 (にのえBC) 榊原 めぐみ (にのえBC)		2 0 - 2 19 - 21 16 - 21 35 42	24 0 - 2 19 - 21 20 - 21 39 42	0 - 2 (-2)	3
5 橋本 真帆 (江戸川女子) 神田 実夢 (江戸川女子)	2 - 0 21 - 19 21 - 16 0 - 0 42 35		13 2 - 0 21 - 18 21 - 19 42 37	2 - 0 (2)	1
6 河辺 和子 (TOMOシス) 後藤 佐千子 (TOMOシス)	2 - 0 21 - 19 21 - 20 0 - 0 42 39	0 - 2 18 - 21 19 - 21 0 - 0 37 42		1 - 1 (0)	2

第67回秋季区民大会

L-3(C)	大村(西葛西レディース) 棚瀬(西葛西レディース)	宮崎(フォークス) 泉(フォークス)	浅野(ふじ) 西尾(ふじ)	勝敗数	順位
7 大村 真紀子 (西葛西レディース) 棚瀬 真由美 (西葛西レディース)		3 1 - 2 17 - 21 21 - 16 8 - 11 46 48	25 1 - 2 19 - 21 21 - 18 6 - 11 46 50	0 - 2 (-2)	3
8 宮崎 裕代 (フォークス) 泉 麻貴 (フォークス)	2 - 1 21 - 17 16 - 21 11 - 8 48 46		14 0 - 2 15 - 21 10 - 21 25 42	1 - 1 (0)	2
9 浅野 千織 (ふじ) 西尾 和木 (ふじ)	2 - 1 21 - 19 18 - 21 11 - 6 50 46	2 - 0 21 - 15 21 - 10 0 - 0 42 25		2 - 0 (2)	1

L-3(D)	清野(東葛西) 土屋(東葛西)	原(江東商業) 仁木(江東商業)	向後(e f) 書上(e f)	勝敗数	順位
10 清野 真由美 (東葛西) 土屋 (東葛西) **** OPEN ****		4 0 - 0 0 - 0 0 - 0 0 0	26 2 - 0 21 - 12 21 - 18 42 30	0 - 1 (-1)	2
11 原 由枝 (江東商業) 仁木 茜 (江東商業) **** OPEN ****	0 - 0 0 - 0 0 - 0 0 0		15 0 - 0 0 - 0 0 0	0 - 1 (-1)	2
12 向後 真由美 (e f) 書上 良枝 (e f)	0 - 2 12 - 21 18 - 21 0 - 0 30 42	0 - 0 0 - 0 0 - 0 0 0		2 - 0 (2)	1

第67回秋季区民大会

L-3(E)	丹羽(B・ドリーム) 山崎(B・ドリーム)	大村(にのえBC) 前田(にのえBC)	高橋(江戸川女子) 戸村(江戸川女子)	勝敗数	順位	
13 丹羽 理子 (B・ドリーム) 山崎 恵美 (B・ドリーム)	<div style="display: flex; justify-content: space-around;"> <div style="text-align: center;">2 - 0 21 - 20 21 - 19 0 - 0 42 39</div> <div style="text-align: center;">2 - 0 21 - 20 21 - 15 0 - 0 42 35</div> </div>	5 0 - 2 20 - 21 19 - 21 39 42	27 0 - 2 20 - 21 15 - 21 35 42	0 - 2 (-2)	3	
14 大村 紫 (にのえBC) 前田 由美子 (にのえBC)		2 - 0 21 - 20 21 - 19 0 - 0 42 39	<div style="display: flex; justify-content: space-around;"> <div style="text-align: center;">2 - 0 21 - 20 21 - 15 0 - 0 42 35</div> <div style="text-align: center;">2 - 0 21 - 11 21 - 14 0 - 0 42 25</div> </div>	16 0 - 2 20 - 21 15 - 21 35 42	1 - 1 (0)	2
15 高橋 亜里沙 (江戸川女子) 戸村 美歩 (江戸川女子)		2 - 0 21 - 20 21 - 15 0 - 0 42 35		2 - 0 21 - 20 21 - 15 0 - 0 42 35	2 - 0 (2)	1

L-3(F)	齋藤(ルーキーズ) 藤井(ルーキーズ)	坂井(TOMOシス) 門脇(TOMOシス)	古賀(エスワン) 三澤(エスワン)	勝敗数	順位	
16 齋藤 亜弓 (ルーキーズ) 藤井 加奈子 (ルーキーズ)	<div style="display: flex; justify-content: space-around;"> <div style="text-align: center;">2 - 1 21 - 18 19 - 21 11 - 5 51 44</div> <div style="text-align: center;">2 - 0 21 - 11 21 - 14 0 - 0 42 25</div> </div>	6 1 - 2 18 - 21 21 - 19 5 - 11 44 51	28 1 - 2 21 - 19 20 - 21 7 - 11 48 51	0 - 2 (-2)	3	
17 坂井 知美 (TOMOシス) 門脇 直美 (TOMOシス)		2 - 1 21 - 18 19 - 21 11 - 5 51 44	<div style="display: flex; justify-content: space-around;"> <div style="text-align: center;">2 - 0 21 - 11 21 - 14 0 - 0 42 25</div> <div style="text-align: center;">2 - 0 21 - 11 21 - 14 0 - 0 42 25</div> </div>	17 0 - 2 11 - 21 14 - 21 25 42	1 - 1 (0)	2
18 古賀 協子 (エスワン) 三澤 由貴 (エスワン)		2 - 1 19 - 21 21 - 20 11 - 7 51 48		2 - 0 21 - 11 21 - 14 0 - 0 42 25	2 - 0 (2)	1

第67回秋季区民大会

L-3(G)	飯塚(江東商業) 皆川(江東商業)	高橋(フォークス) 芝野(フォークス)	千葉(にのえBC) 佐々木(瑞A・BC)	勝敗数	順位
19 飯塚 美紀 (江東商業) 皆川 紗江 (江東商業)		7 0 - 2 17 - 21 5 - 21 22 42	29 2 - 0 21 - 0 21 - 0 42 0	1 - 1 (0)	2
20 高橋 三代子 (フォークス) 芝野 美幸 (フォークス)	2 - 0 21 - 17 21 - 5 0 - 0 42 22		18 0 - 2 0 - 21 0 - 21 0 42	2 - 0 (2)	1
21 千葉 (にのえBC) 佐々木 めぐみ (瑞A・BC) **** OPEN ****	0 - 2 0 - 21 0 - 21 0 - 0 0 42	2 - 0 21 - 0 21 - 0 0 - 0 42 0		0 - 2 (-2)	3

L-3(H)	笠原(にのえBC) 芦田(にのえBC)	佐藤(葛西南高) 力(葛西南高)	永田(B・ドリーム) 小島(B・ドリーム)	勝敗数	順位
22 笠原 博子 (にのえBC) 芦田 美砂子 (にのえBC)		8 0 - 2 20 - 21 13 - 21 33 42	30 0 - 2 15 - 21 19 - 21 34 42	0 - 2 (-2)	3
23 佐藤 美優 (葛西南高) 力 聖香 (葛西南高)	2 - 0 21 - 20 21 - 13 0 - 0 42 33		19 2 - 0 21 - 16 21 - 16 42 32	2 - 0 (2)	1
24 永田 明美 (B・ドリーム) 小島 志枝 (B・ドリーム)	2 - 0 21 - 15 21 - 19 0 - 0 42 34	0 - 2 16 - 21 16 - 21 0 - 0 32 42		1 - 1 (0)	2

第67回秋季区民大会

L-3 (I)	岡内(江戸川女子) 福屋(江戸川女子)	川上(TOMOシス) 種綿(TOMOシス)	篠原(西葛西レディース) 森(西葛西レディース)	勝敗数	順位																								
25 岡内 実菜子 (江戸川女子) 福屋 恵実 (江戸川女子)	<div style="display: flex; justify-content: space-around;"> <div style="text-align: center;"> <p>2 - 1</p> <table border="1" style="margin: 0 auto;"> <tr><td>20</td><td>21</td></tr> <tr><td>21</td><td>17</td></tr> <tr><td>11</td><td>2</td></tr> </table> <p>52 40</p> </div> <div style="text-align: center;"> <p>2 - 0</p> <table border="1" style="margin: 0 auto;"> <tr><td>21</td><td>9</td></tr> <tr><td>21</td><td>16</td></tr> <tr><td>0</td><td>0</td></tr> </table> <p>42 25</p> </div> </div>	20	21	21	17	11	2	21	9	21	16	0	0	<div style="text-align: center; background-color: #90EE90; padding: 2px;">9</div> <p>1 - 2</p> <table border="1" style="margin: 0 auto;"> <tr><td>21</td><td>20</td></tr> <tr><td>17</td><td>21</td></tr> <tr><td>2</td><td>11</td></tr> </table> <p>40 52</p>	21	20	17	21	2	11	<div style="text-align: center; background-color: #90EE90; padding: 2px;">31</div> <p>0 - 2</p> <table border="1" style="margin: 0 auto;"> <tr><td>9</td><td>21</td></tr> <tr><td>16</td><td>21</td></tr> <tr><td></td><td></td></tr> </table> <p>25 42</p>	9	21	16	21			0 - 2 (-2)	3
20		21																											
21		17																											
11	2																												
21	9																												
21	16																												
0	0																												
21	20																												
17	21																												
2	11																												
9	21																												
16	21																												
26 川上 ゆり江 (TOMOシス) 種綿 菊江 (TOMOシス)	<div style="text-align: center; background-color: #90EE90; padding: 2px;">20</div> <p>0 - 2</p> <table border="1" style="margin: 0 auto;"> <tr><td>13</td><td>21</td></tr> <tr><td>7</td><td>21</td></tr> <tr><td></td><td></td></tr> </table> <p>20 42</p>	13	21	7	21			<div style="text-align: center; background-color: #90EE90; padding: 2px;">20</div> <p>1 - 1</p> <p>(0)</p>	2																				
13	21																												
7	21																												
27 篠原 栄子 (西葛西レディース) 森 文子 (西葛西レディース)	<div style="text-align: center; background-color: #90EE90; padding: 2px;">2</div> <p>2 - 0</p> <p>(2)</p>	<div style="text-align: center; background-color: #90EE90; padding: 2px;">2</div> <p>2 - 0</p> <p>(2)</p>	1																										

L-3 (J)	橋本(ルーキーズ) 米山(ルーキーズ)	菅(江東商業) 梅澤(江東商業)	梅津(上南) 大野(上南)	勝敗数	順位																								
28 橋本 真由美 (ルーキーズ) 米山 幸子 (ルーキーズ)	<div style="display: flex; justify-content: space-around;"> <div style="text-align: center;"> <p>0 - 2</p> <table border="1" style="margin: 0 auto;"> <tr><td>17</td><td>21</td></tr> <tr><td>11</td><td>21</td></tr> <tr><td>0</td><td>0</td></tr> </table> <p>28 42</p> </div> <div style="text-align: center;"> <p>2 - 0</p> <table border="1" style="margin: 0 auto;"> <tr><td>21</td><td>10</td></tr> <tr><td>21</td><td>15</td></tr> <tr><td>0</td><td>0</td></tr> </table> <p>42 25</p> </div> </div>	17	21	11	21	0	0	21	10	21	15	0	0	<div style="text-align: center; background-color: #90EE90; padding: 2px;">10</div> <p>2 - 0</p> <table border="1" style="margin: 0 auto;"> <tr><td>21</td><td>17</td></tr> <tr><td>21</td><td>11</td></tr> <tr><td></td><td></td></tr> </table> <p>42 28</p>	21	17	21	11			<div style="text-align: center; background-color: #90EE90; padding: 2px;">32</div> <p>2 - 0</p> <table border="1" style="margin: 0 auto;"> <tr><td>21</td><td>14</td></tr> <tr><td>21</td><td>8</td></tr> <tr><td></td><td></td></tr> </table> <p>42 22</p>	21	14	21	8			2 - 0 (2)	1
17		21																											
11		21																											
0	0																												
21	10																												
21	15																												
0	0																												
21	17																												
21	11																												
21	14																												
21	8																												
29 菅 そら稚 (江東商業) 梅澤 恵子 (江東商業)	<div style="text-align: center; background-color: #90EE90; padding: 2px;">21</div> <p>0 - 2</p> <p>(-2)</p>	<div style="text-align: center; background-color: #90EE90; padding: 2px;">21</div> <p>0 - 2</p> <p>(-2)</p>	3																										
30 梅津 まり子 (上南) 大野 絵美子 (上南)	<div style="text-align: center; background-color: #90EE90; padding: 2px;">0</div> <p>1 - 1</p> <p>(0)</p>	<div style="text-align: center; background-color: #90EE90; padding: 2px;">0</div> <p>1 - 1</p> <p>(0)</p>		2																									

第67回秋季区民大会

L-3(K)	棚橋(B・ドリーム) 猪瀬(B・ドリーム)	鈴木(東葛西) 斉藤(東葛西)	船橋(ふじ) 戸田(ふじ)	勝敗数	順位
31 棚橋 京子 (B・ドリーム) 猪瀬 千絵 (B・ドリーム)		11 0 - 2 19 - 21 19 - 21 38 42	33 1 - 2 21 - 12 19 - 21 7 - 11 47 44	0 - 2 (-2)	3
32 鈴木 みつる (東葛西) 斉藤 圭子 (東葛西)	2 - 0 21 - 19 21 - 19 0 - 0 42 38		22 2 - 0 21 - 14 21 - 15 42 29	2 - 0 (2)	1
33 船橋 幸恵 (ふじ) 戸田 利花 (ふじ)	2 - 1 12 - 21 21 - 19 11 - 7 44 47	0 - 2 14 - 21 15 - 21 0 - 0 29 42		1 - 1 (0)	2

第67回秋季区民大会 決勝トーナメント(L-3)

A 桜井 佳子 (ルーキーズ)
上村 幸子 (ルーキーズ)

B 橋本 真帆 (江戸川女子)
神田 実夢 (江戸川女子)

C 浅野 千織 (ふじ)
西尾 和木 (ふじ)

D 向後 真由美 (e f)
書上 良枝 (e f)

E 高橋 亜里沙 (江戸川女子)
戸村 美歩 (江戸川女子)

F 古賀 協子 (エスワン)
三澤 由貴 (エスワン)

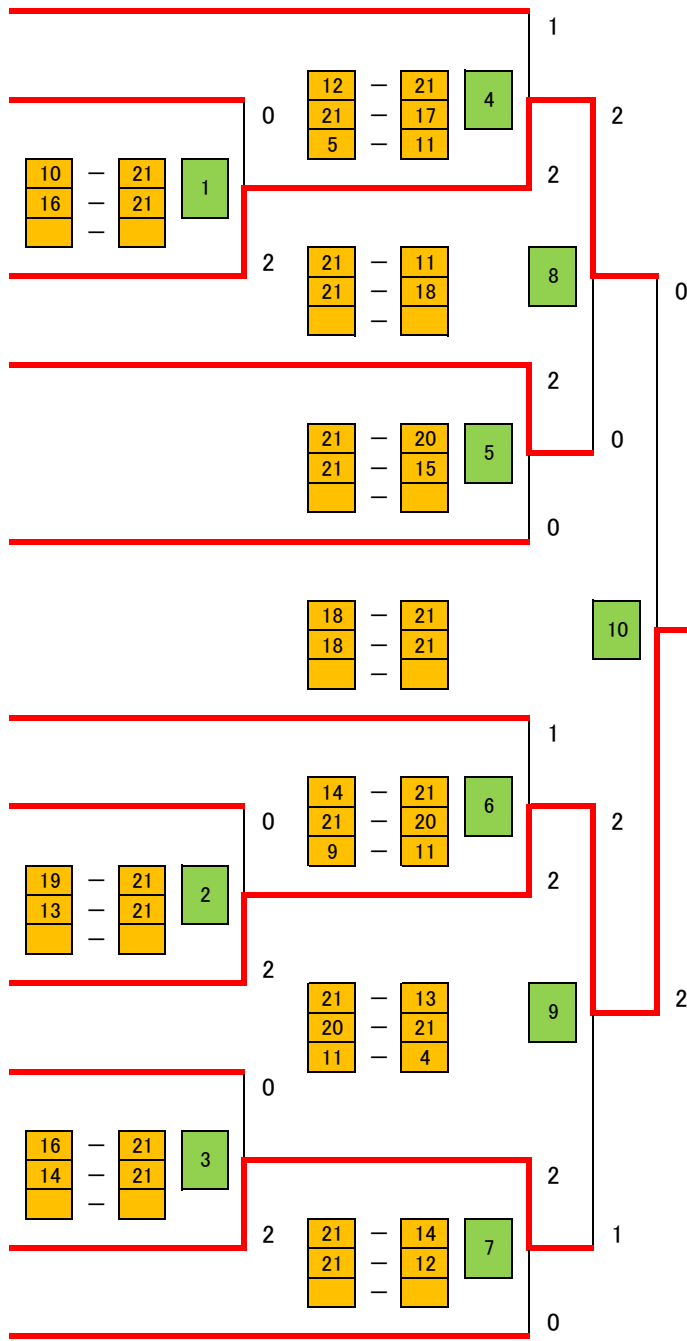
G 高橋 三代子 (フォークス)
芝野 美幸 (フォークス)

H 佐藤 美優 (葛西南高)
力 聖香 (葛西南高)

I 篠原 栄子 (西葛西レディース)
森 文子 (西葛西レディース)

J 橋本 真由美 (ルーキーズ)
米山 幸子 (ルーキーズ)

K 鈴木 みつる (東葛西)
斉藤 圭子 (東葛西)



優勝
佐藤 美優 (葛西南高)
力 聖香 (葛西南高)

準優勝
浅野 千織 (ふじ)
西尾 和木 (ふじ)

第3位
向後 真由美 (e f)
書上 良枝 (e f)

第3位
橋本 真由美 (ルーキーズ)
米山 幸子 (ルーキーズ)