

第77回江戸川区総合体育祭  
春季区民大会  
－ バドミントン ダブルス －



日時： 2024年11月24日(日)

会場： 江戸川区スポーツセンター

主催： 江戸川区

一般社団法人江戸川区スポーツ協会

主管： 江戸川区バドミントン連盟

# 大会役員

---

大会会長	斉藤 猛	(江戸川区区長)
大会副会長	山崎喜美則	(一般社団法人江戸川スポーツ協会理事長)
大会委員長	簗 栄 三	(江戸川区バドミントン連盟会長)
大会副委員長	高崎 勇 吉	(江戸川区バドミントン連盟副会長)
実行委員長	畠 山 高 一	(江戸川区バドミントン連盟理事長)
競技委員	宮本はるみ 大庭 秀子 矢木 義規 鈴木 みどり 宮田 倫代 森 文子 谷口 恭子 蒲生 敦子 小池 栄子 佐藤 達也 細岡 智子 山田 令子 前田 真知子 小川 良子 廣瀬 寿理	

# 大会運営方法

---

集 合 時 間	男子:3部,4部 女子:3部,5部 集合:9:00 受付:9:00~9:20 男子:1部,2部 女子:1部,2部,4部 集合:12:00 受付:12:00~12:20
開 会 式	9:20より実施します。
試 合 方 法	2024-2025 BADMINTON競技規則および大会運営規程に従います。
大会プログラム	本資料はホームページに掲載し配布はおこないません。 「試合番号(全試合の通し番号)」によりアナウンスをおこないます。 本部のアナウンスには十分注意してください。 ※棄権等によりタイムテーブルが極端に早まる場合があります。
大 会 規 定	1ゲーム・2ゲーム15点ラリーポイント延長なし。 ファイナルゲーム11点延長なし、6点でチェンジエンズ。
審 判	選手は対戦終了後、次の試合の審判(主審・線審)をおこないます。 試合番号101~108の主審・線審は試合番号117~124が担当します。 試合番号301~304の主審・線審は試合番号309~312が担当します。 試合番号109以降は、敗者が主審、勝者が線審を担当します。 試合番号305以降は、敗者が主審、勝者が線審を担当します。
練 習 時 間	開会式前にフリーの練習時間を設けます。 9:00集合の選手は試合前の練習時間を設けません。 午後集合の選手は、初戦のみ試合前の練習時間を3分間設けます。
昇 格 の 条 件	優勝、準優勝の方は昇格する。パートナーが変わっても昇格する。

- 注 意 事 項
- ◎大会中の事故につきましては応急処置は致しますが、その後の責任は一切負えませんので充分留意の上プレーにのぞんで下さい。各自でのスポーツ保険等の加入をお勧めします。
  - ◎競技場内での飲食、館内での喫煙は禁止。また、ゴミは各自でお持ち帰り下さい。
  - ◎試合の写真撮影やビデオ撮影は禁止です。
  - ◎各自、貴重品・荷物の盗難には充分注意してください。
- オープン戦について
- ◎選手変更はオープン(勝利の権利なし)となります。
  - ◎オープンの代理選手は連盟登録者に限ります。
  - ◎高校生の場合は代理選手も高校生であること。
  - ◎代理選手は同等ランクの選手が望ましい。
  - ◎選手変更は早めに連盟へ連絡するようお願いいたします。
  - ◎オープン戦は、ファイナルゲームを行いません。(2ゲームのみ)
  - ◎オープン戦の結果によらず、オープンの選手が次の試合の主審をおこないます。
- 棄 権 に つ い て
- ◎対戦相手の棄権により予選の試合数が減る場合があります。
  - ◎出場辞退による対戦カードの変更は、ホームページ掲載後は行いません。
  - ◎対戦変更として、予選4組枠を3組枠に変更する場合があります。
  - ◎他選手のためにも出場辞退の連絡は早めをお願いいたします。

## DM-1

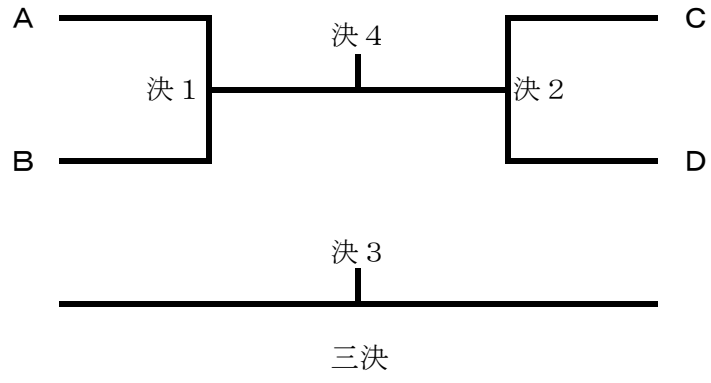
A		勝者戦	敗者戦	勝敗	順位
マツシマ・オオツカ 松島・大塚 (east)	1	9	10		
アタラヴァ・ヘマント Atharava・Hemanth (東葛西BF・BIT)		( )	( )		
ツカモト・ヤスカワ 塚本・安川 (WBC)	5	9	10		
ワカマツ・ミキ 若松・三木 (梓・西葛西BC)		( )	( )		

B		勝者戦	敗者戦	勝敗	順位
ヒグチ・カワムラ 樋口・川村 (east)	2	11	12		
カンダ・アベ 神田・阿部 (Chill First・RYUTO)		( )	( )		
ヤマザキ・チカラ 山崎・カ (east・梓)	6	11	12		
コガワ・ミズノ 古川・水野 (シャトルメイト)		( )	( )		

C	西垣・片山	角田・味岡	喜舎場・永田	勝敗	順位
ニシガキ・カタヤマ 西垣・片山 (西葛西BC・梓)	/	3	13		
ツノダ・アジオカ 角田・味岡 (east)			7		
キシヤバ・ナガタ 喜舎場・永田 (東葛西BF)					

D	藤多・森	Abhilash・Robi Pahmi	前田・野呂	勝敗	順位
フジタ・モリ 藤多・森 (east)	/	4	14		
アビラッシュ・ロビ パフミ Abhilash・Robi Pahmi (B.I.T)			8		
マエダ・ノロ 前田・野呂 (Chill First・目黒日大高校)					

# DM-1



## DM-2

A		勝者戦	敗者戦	勝敗	順位
スガンタン・ヴァサンテヤクマル SUGANTHAN・VASANTHAKUMAR (JTSC)	1	17	18		
イシムラ・イマオ 石村・今尾 (Eco.BC)		( )	( )		
マツバラ・オオサワ 松原・大澤 (WBC)	9	17	18		
イトウ・カマガタ 伊藤・鎌形 (一般)		( )	( )		

B		勝者戦	敗者戦	勝敗	順位
ワガツマ・サトウ 我妻・佐藤 (壮健会)	2	19	20		
フジシゲ・イワシ 藤重・岩志 (南葛西BC)		( )	( )		
マツバヤシ・シライ 松林・白井 (SCRATCH)	10	19	20		
ビシュヌー プリヤン・カウシク Vishnu Priyan・Kaushik (東葛西BF・BIT)		( )	( )		

C	楠下・石川	岡野・伊藤	カンダサミ・カンダサミ	勝敗	順位
クスシタ・イシカワ 楠下・石川 (西葛西フェニックス)	/	3	21		
オカノ・イトウ 岡野・伊藤 (共栄学園)			11		
カンダサミ・カンダサミ カンダサミ・カンダサミ (ソレイユB.C)					

D	Joel・Vinodhkumar	伊藤・鈴木	奥田・町田	勝敗	順位
ジョエル・ビノドクマル Joel・Vinodhkumar (B.I.T)	/	4	22		
イトウ・スズキ 伊藤・鈴木 (東葛西BF)			12		
オクダ・マチダ 奥田・町田 (S1あすか)					

## DM-2

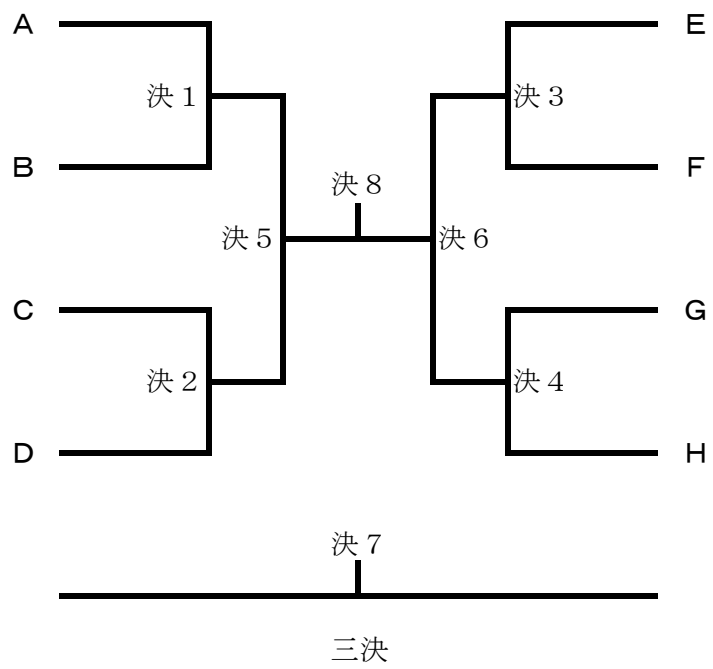
E	Saji・ランジャン	長田・森本	高原・平田	勝敗	順位
サージ・ランジャン Saji・ランジャン (B.I.T)		5	23		
オサダ・モリモト 長田・森本 (梓)			13		
タカハラ・ヒラタ 高原・平田 (東高校・篠崎高校)					

F	杉山・斎藤	堀川・曾我部	川村・藤田	勝敗	順位
スギヤマ・サイトウ 杉山・斎藤 (西葛西フェニックス・Lien)		6	24		
ホリカワ・そがべ 堀川・曾我部 (東葛西BF)			14		
カワムラ・フジタ 川村・藤田 (Eco.BC)					

G	Vijay・呉	草ヶ谷・新井	中根・白石	勝敗	順位
ビジエイ・ウー Vijay・呉 (東葛西BF・南葛西BC)		7	25		
クサガヤ・アライ 草ヶ谷・新井 (共栄学園)			15		
ナカネ・シライシ 中根・白石 (Chill First・梓)					

H	Vishnu・Karikalan	広井・MIAH	THANG・ANH	勝敗	順位
ヴァイシュヌ・カリカラン Vishnu・Karikalan (B.I.T)		8	26		
ヒロイ・ミヤ 広井・MIAH (S1あすか)			16		
タン・アイン THANG・ANH (ベトナムバド)					

# DM-2





## DM-3

A		勝者戦	敗者戦	勝敗	順位
スリダラン・ラトド スリダラン・RATHOD (西葛西BC・東葛西BF)	1	17	18		
ハヤシ・ツボゴウ 林・坪郷 (一般)		( )	( )		
ヤマダ・クドウ 山田・工藤 (江戸川高校・昭和第一学園高校)	9	17	18		
オキヤマ・ハマダ 沖山・濱田 (芝浦工大高校・小松川高校)		( )	( )		

B		勝者戦	敗者戦	勝敗	順位
タマキ・タカイ 田巻・高井 (西葛西フェニックス)	2	19	20		
ルアン・トウイ LUAN・THUY (ベトナムバド)		( )	( )		
モトヤマ・ナガミネ 元山・長峰 (壮健会)	10	19	20		
サトウ・ミネモト 佐藤・嶺元 (東高校)		( )	( )		

C		勝者戦	敗者戦	勝敗	順位
モトハシ・ワタナベ 本橋・渡辺 (Eco.BC)	3	21	22		
ナイク・カーン NAIK・KHAN (TBH)		( )	( )		
ワケモト・インガミ 和久本・石神 (Lien)	11	21	22		
モリタ・カトウ 森田・加藤 (小松川高校)		( )	( )		

D		勝者戦	敗者戦	勝敗	順位
マニカンダン・シヴァム MANIGANDAN・SHIVAM (JTSC)	4	23	24		
ナカジマ・ツユキ 中島・津雪 (一般)		( )	( )		
アイン・トゥー ANH・TU (ベトナムバド)	12	23	24		
タカハシ・リュウ 高橋・LIU (東葛西BF)		( )	( )		

## DM-3

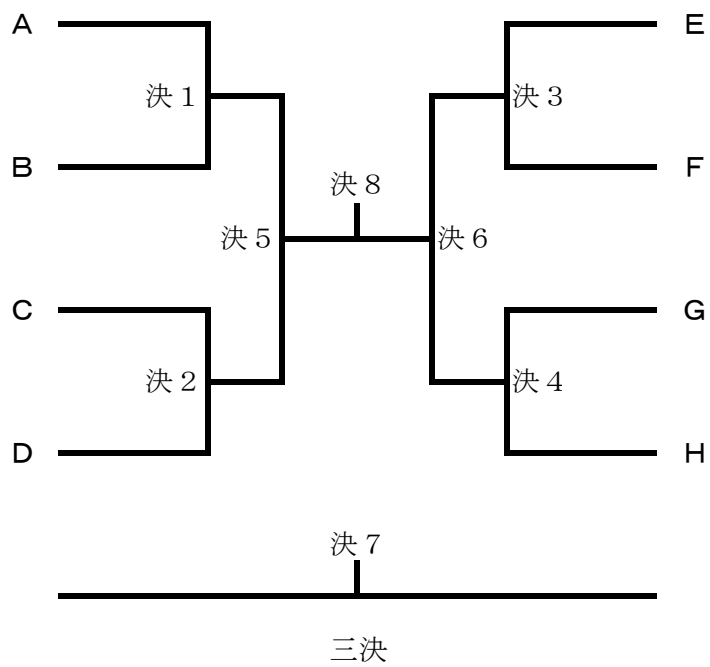
E	渡辺・小松	内藤・清水	和田・谷口	勝敗	順位
ワタナベ・コマツ 渡辺・小松 (BAD MINT)		5	25		
ナイトウ・シミズ 内藤・清水 (東葛西BF)			13		
ワダ・タニグチ 和田・谷口 (一般)					

F	李・上村	RANJIT・PRAVINKUMAR	加藤・小池	勝敗	順位
リ・カミムラ 李・上村 (小松川高校)		6	26		
ランジツ・プラヴィヌクマル RANJIT・PRAVINKUMAR (JTSC・SONIX)			14		
カトウ・コイケ 加藤・小池 (西葛西フェニックス)					

G	JAWALE・浅倉	Nishant・Rohit	勝浦・新川	勝敗	順位
ジャワル・アサクラ JAWALE・浅倉 (東葛西BF・ef)		7	27		
ニーシャント・ロヒート Nishant・Rohit (NP Rallies・NP Rallies)			15		
カツウラ・シンカワ 勝浦・新川 (東高校)					

H	CUONG・MINH	松橋・東	Aravindhan・Ramesh	勝敗	順位
クオン・ミン CUONG・MINH (ベトナムバド)		8	28		
マツハシ・アズマ 松橋・東 (紅葉川高校)			16		
アラビンド・ラメッシュ Aravindhan・Ramesh (一般)					

# DM-3



# DM-4A

A	TAWAR・SHISHODIA	抜井・新関	細貝・秋元	勝敗	順位
タワル・シソディア TAWAR・SHISHODIA (TBH)	/	1	13		
ヌクイ・ニイゼキ 抜井・新関 (小松川高校)			7		
ホソガイ・アキモト 細貝・秋元 (BAD MINT)					

B	SURESH KUMAR・VIGNESH	吉田・廣瀬	石田・宮本	勝敗	順位
スレッシュクマール・ヴィグネシュ SURESH KUMAR・VIGNESH (JTSC)	/	2	14		
ヨシダ・ヒロセ 吉田・廣瀬 (武蔵野大千代田)			8		
イシダ・ミヤモト 石田・宮本 (小松川高校)					

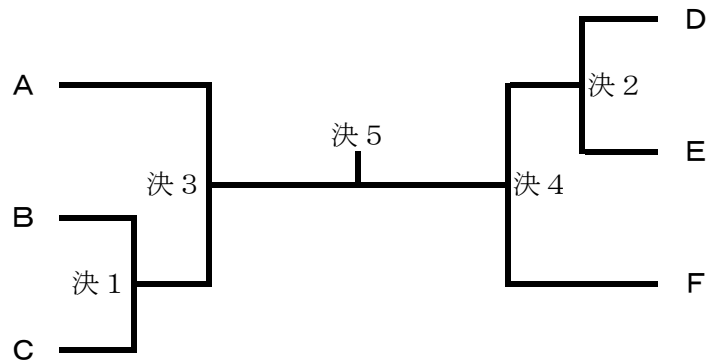
C	Sai Viswanth Reddy・Sathish	DOBARIYA・GAIKWAD	遠藤・林	勝敗	順位
サイ ヴィスワント レッディ・サティシュ Sai Viswanth Reddy・Sathish (Sonix)	/	3	15		
ドバリヤ・ガイクワード DOBARIYA・GAIKWAD (TBH)			9		
エンドウ・ハヤシ 遠藤・林 (紅葉川高校)					

D	Jidhin・Akhil	PATIL・BHALODIA	前野・植村	勝敗	順位
ジディン・アキル Jidhin・Akhil (B.I.T)	/	4	16		
パティール・パローディア PATIL・BHALODIA (TBH)			10		
まえの・うえむら 前野・植村 (葛西南高校)					

E	BALAMURUGAN・KRISHNASAMY	片桐・藤井	相馬・渡邊	勝敗	順位
バラムルガヌ・キルスナスワミ BALAMURUGAN・KRISHNASAMY (JTSC)	/	5	17		
カタギリ・フジイ 片桐・藤井 (武蔵野大千代田・東高校)			11		
ソウマ・ワタナベ 相馬・渡邊 (小松川高校)					

# DM-4A

F	Mohan・Praneeth	田中・小林	與曾井・雨宮	勝敗	順位
モハン・プラニト Mohan・Praneeth (Sonix)		6	18		
たなか・こばやし 田中・小林 (葛西南高校)			12		
よそい・あめみや 與曾井・雨宮 (東高校)					



# DM-4B

A		勝者戦	敗者戦	勝敗	順位
アヌープ・プラデーブ कुमार Anoop・Pradeep Kumar (B.I.T・JTSC)	1	13	14		
バトラ・ナカノ 場寅・中野 (小松川高校)		( )	( )		
ヴィノト・ナガラジャン Vinoth・Nagarajan (Sonix)	7	13	14		
ナカムラ・ヨシダ 中村・吉田 (高校生)		( )	( )		

B	AGARWAL・HUKLI CHANDRAPPA	増山・加藤	坂下・皆川	勝敗	順位
アガルワル・フクリ・チャンドラツパ AGARWAL・HUKLI CHANDRAPPA (TBH)		2	15		
マスママ・カトウ 増山・加藤 (BAD MINT)			8		
サカシタ・ミナガワ 坂下・皆川 (武蔵野大千代田)					

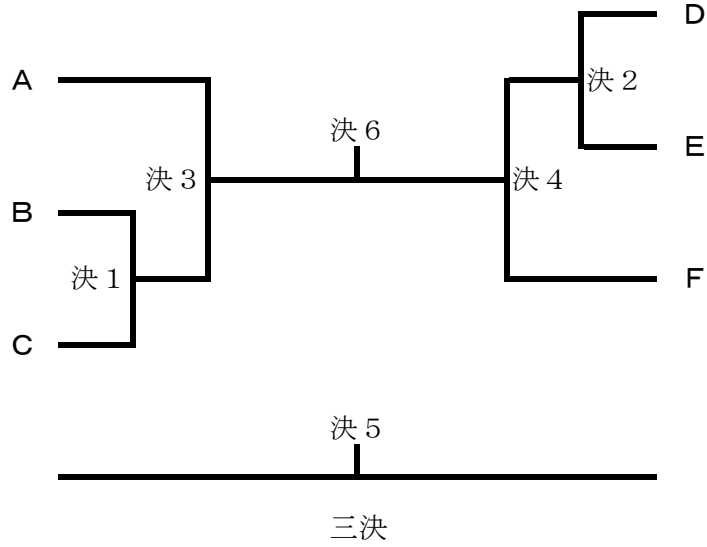
C	GUNASEELAN・VIJAY GANAPATHY	藤巻・伊藤	西野・上原	勝敗	順位
グナセラン・パラムルガヌ GUNASEELAN・VIJAY GANAPATHY (JTSC)		3	16		
フジマキ・イトウ 藤巻・伊藤 (新宿高校・小山台高校)			9		
にしの・うえはら 西野・上原 (葛西南高校)					

D	GOVINDAPASAM・VIJAYSUNDARAM	菅原・松下	太田・鈴木	勝敗	順位
ゴヴィンダパサム・ヴィジャイ スンダラム GOVINDAPASAM・VIJAYSUNDARAM (JTSC)		4	17		
すがわら・まつした 菅原・松下 (葛西南高校)			10		
オオタ・スズキ 太田・鈴木 (小松川高校)					

E	Joshi・SINGH	HOANG・KHAI	熊田・辻	勝敗	順位
ジョシ・シング Joshi・SINGH (TBH)		5	18		
ホアン・カイ HOANG・KHAI (ベトナムバド)			11		
クマダ・ツジ 熊田・辻 (武蔵野大千代田)					

# DM-4B

F	MUTHUPRAKASH・AROCKIA VIMALRAJ	和田・小野木	阿部・上野	勝敗	順位
ムトウブラカシュ・アロキアビマルラジュ MUTHUPRAKASH・AROCKIA VIMALRAJ (JTSC)		6	19		
ワダ・オノキ 和田・小野木 (小松川高校)			12		
アベ・ウエノ 阿部・上野 (LION)					



## DL-1

A		勝者戦	敗者戦	勝敗	順位
オオコウチ・オガワ 大河内・小川 (一之江BKG・ソレイユB.C)	1	13	14		
ハシモト・マツバヤシ 橋本・松林 (ルーキーズ・SCRATCH)		( )	( )		
フルカワ・ツツミ 古川・堤 (梓・一般)	7	13	14		
コイケ・ゴトウ 小池・後藤 (TOMOシス)		( )	( )		

B		勝者戦	敗者戦	勝敗	順位
キムラ・アキバ 木村・秋葉 (一之江BKG・S1あすか)	2	15	16		
コヤマ・オオイ 小山・大井 (ブルーベリー)		( )	( )		
ヤマノクチ・ヤマダ 山之口・山田 (グリーンクラブ・ソレイユBC)	8	15	16		
ハヤシ・マツクマ 林・松隈 (西葛西レディース)		( )	( )		

C		勝者戦	敗者戦	勝敗	順位
スズキ・アシダ 鈴木・芦田 (東葛西BF・梓)	3	17	18		
スギオカ・タナハシ 杉岡・棚橋 (Bドリーム)		( )	( )		
ハタノ・オガワ 波多野・小川 (ソレイユB.C)	9	17	18		
ナガイ・アンドウ 永井・安藤 (西葛西フェニックス)		( )	( )		

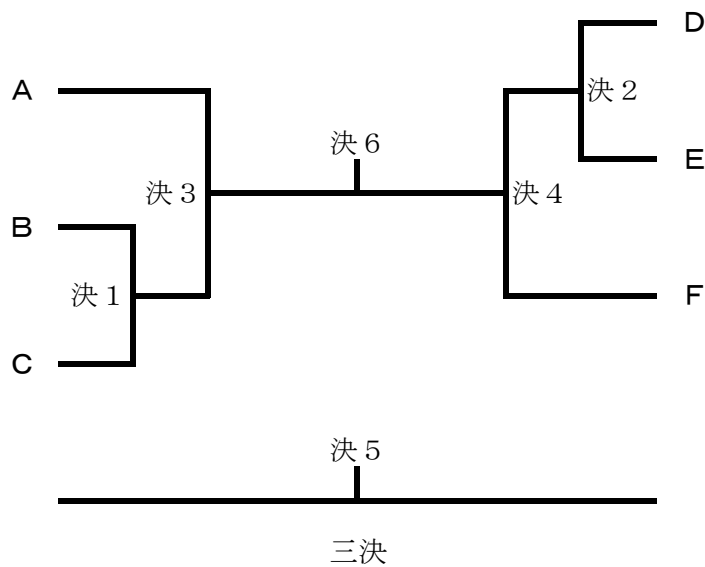
D		勝者戦	敗者戦	勝敗	順位
アジオカ・シライ 味岡・白井 (east)	4	19	20		
マエダ・ヒロセ 前田・廣瀬 (ふじクラブ)		( )	( )		
ノザキ・ヤマグチ 野崎・山口 (にのえBC・梓)	10	19	20		
ヒグチ・マツバヤシ 樋口・松林 (SCRATCH)		( )	( )		



# DL-1

E	大畠・中田	梅津・大庭	千葉・関根	勝敗	順位
オオハタ・ナカタ 大畠・中田 (ソレイユB.C)		5	21		
ウメツ・オオバ 梅津・大庭 (壮健会・一之江BKG)			11		
チバ・セキネ 千葉・関根 (S1あすか)					
アイカワ・アイカワ 相川・相川 (ブルーベリー)				棄権	

F	岩崎・西垣	得永・小田	西尾・林	勝敗	順位
イワサキ・ニシガキ 岩崎・西垣 (西葛西BC)		6	23		
トクナガ・オダ 得永・小田 (壮健会・Eco.BC)			12		
ニシオ・ハヤシ 西尾・林 (ふじクラブ)					



## DL-2

A	岩田・四宮	蒲生・中村	岩井・光地	勝敗	順位
イワタ・シノミヤ 岩田・四宮 (西葛西フェニックス・ふじクラブ)	/	1	11		
ガモウ・ナカムラ 蒲生・中村 (clover)			6		
イワイ・コウチ 岩井・光地 (シャトルメイト)					

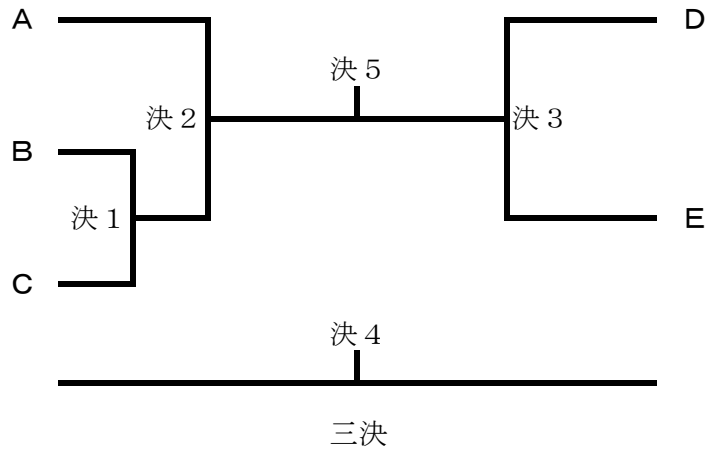
B	河合・秋谷	西田・佐藤	谷口・入江	勝敗	順位
カワイ・アキヤ 河合・秋谷 (TOMOシス)	/	2	12		
ニシダ・サトウ 西田・佐藤 (東葛西BF)			7		
タニグチ・イリエ 谷口・入江 (西葛西レディース)					

C	山之内・宮脇	齋藤・櫻井	新保・浅野	勝敗	順位
ヤマノウチ・ミヤワキ 山之内・宮脇 (SCRATCH)	/	3	13		
サイトウ・サクライ 齋藤・櫻井 (ルーキーズ)			8		
シンボ・アサノ 新保・浅野 (ふじクラブ・松江クラブ)					

D		勝者戦	敗者戦	勝敗	順位
タカギ・コバヤシ 高木・小林 (TOMOシス)	4	14	15		
タンバ・シノハラ 丹羽・篠原 (にのえBC)		( )	( )		
タマル・カミニシ 田丸・上西 (ふじクラブ)	9	14	15		
サトウ・イジマ 佐藤・伊島 (clover)		( )	( )		

# DL-2

E		勝者戦	敗者戦	勝敗	順位
ノムラ・ヤマダ 野村・山田 (S1あすか)	5	16	17		
ハマダ・イ 濱田・李 (ルーキーズ・ふじクラブ)		( )	( )		
シブキ・トケシ 渋木・渡慶次 (西葛西フェニックス)	10	16	17		
ミヤザキ・イノセ 宮崎・猪瀬 (フォークス)		( )	( )		



## DL-3

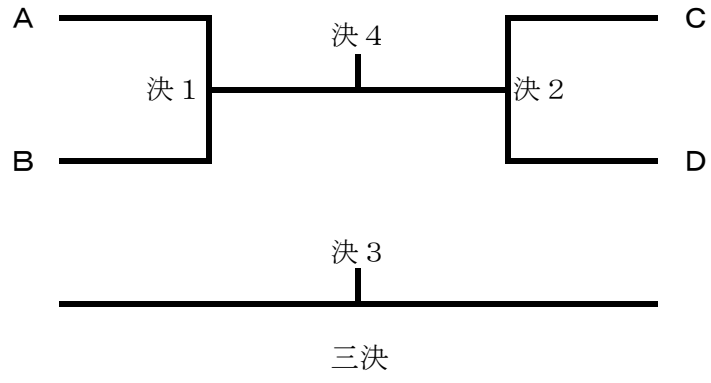
A		勝者戦	敗者戦	勝敗	順位
コジマ・イズミ 小島・泉 (フォークス)	1	9	10		
タカハシ・ササキ 高橋・佐々木 (シャトルメイト)		( )	( )		
マスダ・エザワ 増田・江澤 (TOMOシス)	5	9	10		
ツチヤ・キモト 土屋・木本 (Lien)		( )	( )		

B		勝者戦	敗者戦	勝敗	順位
マキ・タナカ 牧・田中 (清新一小SC)	2	11	12		
アズマ・タケウチ 東・竹内 (江戸川女子高校)		( )	( )		
オオモリ・カワカミ 大森・川上 (TOMOシス)	6	11	12		
チバ・チバ 千葉・千葉 (南葛西BC)		( )	( )		

C	古谷野・藤木	飯田・飯野	国分・澤登	勝敗	順位
コヤノ・フジキ 古谷野・藤木 (西葛西レディース)		3	13		
イイダ・イイノ 飯田・飯野 (BAD MINT)			7		
コクブ・サワノボリ 国分・澤登 (TOMOシス)					

D	丸山・山中	若生・岡田	穂本・内藤	勝敗	順位
マルヤマ・ヤマナカ 丸山・山中 (南葛西BC・Lien)		4	14		
ワコウ・オカダ 若生・岡田 (江戸川女子高校)			8		
アキモト・ナイトウ 穂本・内藤 (S1あすか)					

# DL-3



## DL-4A

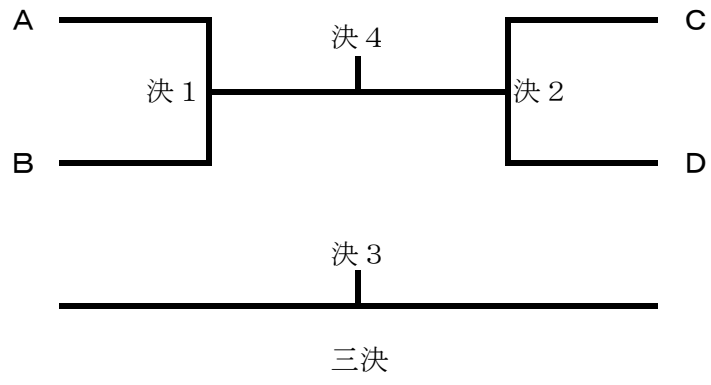
A		勝者戦	敗者戦	勝敗	順位
ウダテ・ヨシダ 右立・吉田 (西葛西レディース)	1	9	10		
オサナイ・クボタ 小山内・久保田 (TOMOシス)		( )	( )		
オオツカ・タナカ 大塚・田中 (S1あすか)	5	9	10		
オカダ・サカモト 岡田・坂本 (紅葉川高校)		( )	( )		

B		勝者戦	敗者戦	勝敗	順位
ワタナベ・サワダ 渡辺・沢田 (シャトルメイト)	2	11	12		
オオハシ・コシダ 大橋・越田 (小松川高校)		( )	( )		
サトウ・アキヤマ 佐藤・秋山 (えどピー)	6	11	12		
アンドウ・ニシヤマ 安藤・西山 (Eco.BC)		( )	( )		

C		勝者戦	敗者戦	勝敗	順位
ショウジ・カワサキ 政司・川崎 (紅葉川高校)	3	13	14		
サイトウ・サカモト 斎藤・坂本 (江戸川女子高校)		( )	( )		
トミナガ・ハリ 富永・ハリ (シャトルメイト)	7	13	14		
コイソ・オモト 小磯・尾本 (LION)		( )	( )		

D		勝者戦	敗者戦	勝敗	順位
アリガ・マズナガ 有賀・増永 (ルーキーズ)	4	15	16		
シイナ・イガラシ 椎名・五十嵐 (ソレイユB.C)		( )	( )		
スダ・オノ 須田・小野 (南葛西BC)	8	15	16		
マツシマ・タナカ 松島・田中 (開智日本橋学園)		( )	( )		

# DL-4A



## DL-4B

A	角田・野田	日向野・井上	加藤・加藤	勝敗	順位
ツノダ・ノダ 角田・野田 (船堀BC)	/	1	11		
ヒガノ・イノウエ 日向野・井上 (ルーキーズ)			6		
カトウ・カトウ 加藤・加藤 (ソレイユB.C)					

B	中村・渡邊	塚本・志田	松川・原田	勝敗	順位
ナカムラ・ワタナベ 中村・渡邊 (シャトルメイト)	/	2	12		
ツカモト・シダ 塚本・志田 (小松川高校)			7		
マツカワ・ハラダ 松川・原田 (Bドリーム・にのえBC)					

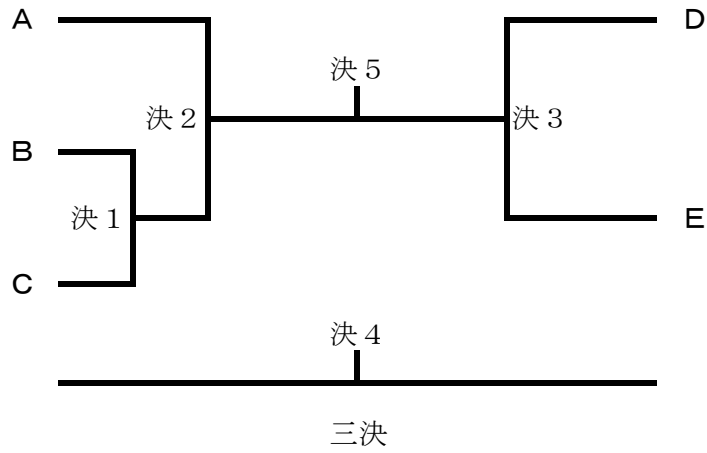
C	Subhashree・Kavitha	北原・塩見	松沢・小川	勝敗	順位
シュバスリー・カビタ Subhashree・Kavitha (NP Rallies・Vinmeengal)	/	3	13		
キタハラ・シオミ 北原・塩見 (紅葉川高校)			8		
マツザワ・オガワ 松沢・小川 (江戸川女子高校)					

D		勝者戦	敗者戦	勝敗	順位
イノ・スズキ 猪野・鈴木 (えどピー)	4	14	15		
ハセガワ・ニシオ 長谷川・西尾 (シャトルメイト)		( )	( )		
ヨネヤマ・サカモト 米山・坂本 (小松川高校)	9	14	15		
ホンマ・アダチ 本間・安達 (西葛西レディース)		( )	( )		



# DL-4B

E		勝者戦	敗者戦	勝敗	順位
タカハシ・ゴトウ 高橋・後藤 (紅葉川高校)	5	16	17		
ナガノ・モリ 長野・森 (ふじクラブ・S1あすか)		( )	( )		
スギヤマ・クリヤマ 杉山・栗山 (西葛西フェニックス)	10	16	17		
ミヤカワ・クロダ 宮川・黒田 (WBC)		( )	( )		



## DL-5

A		勝者戦	敗者戦	勝敗	順位
ネギシ・ミナミ 根岸・南 (BAD MINT)	1	17	18		
アベ・ヒグチ 阿部・樋口 (SIあすか)		( )	( )		
オガワ・ミウラ 小川・三浦 (船堀BC)	9	17	18		
バヴァニ・マヤ BHAVANI・MAYA (JTSC・Vinmeengal)		( )	( )		

B		勝者戦	敗者戦	勝敗	順位
アライ・ヨシナガ 荒井・吉長 (ソレイユB.C)	2	19	20		
ムライ・タカイ 村井・高井 (江戸川女子高校)		( )	( )		
オオノ・ササキ 大野・佐々木 (ルーキーズ)	10	19	20		
オオタキ・ミヤザキ 大瀧・宮崎 (小松川高校)		( )	( )		

C		勝者戦	敗者戦	勝敗	順位
ミヤヂ・ニシムラ 宮地・西村 (一般)	3	21	22		
みやもと・よしの 宮本・吉野 (葛西南高校)		( )	( )		
コミヤ・キムラ 小宮・木村 (SIあすか)	11	21	22		
モト・ナカムラ 本・中村 (東高校)		( )	( )		

D		勝者戦	敗者戦	勝敗	順位
コウ・カネコ 黄・金子 (江戸川女子高校)	4	23	24		
マツモト・ゴンダ 松本・権田 (西葛西レディース)		( )	( )		
チツラ・デエピガ CHITRA・DEEBIGA (JTSC)	12	23	24		
ホシ・タケヤマ 星・竹山 (小松川高校)		( )	( )		

## DL-5

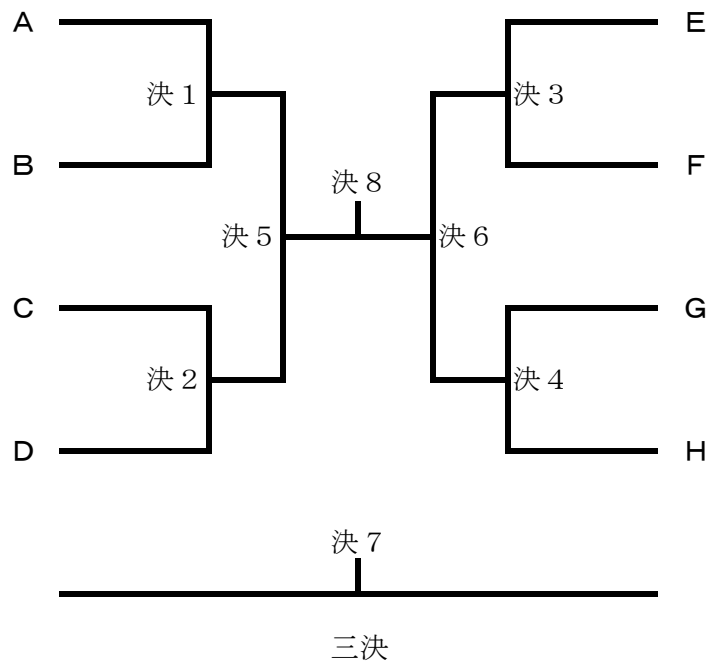
E		勝者戦	敗者戦	勝敗	順位
オオヤマ・コマツ 大山・小松 (BAD MINT)	5	25	26		
ヨネクボ・イマツ 米窪・今津 (S1あすか)		( )	( )		
ヴァイシャリ・ニシガンダ VAISHALI・NISHIGANDA (JTSC)	13	25	26		
かんじょう・やまうち 神定・山内 (葛西南高校)		( )	( )		

F	岩沼・小村	箱崎・安良岡	桐山・田中	勝敗	順位
イワヌマ・コムラ 岩沼・小村 (江戸川女子高校)		6	27		
ハコザキ・ヤスラオカ 箱崎・安良岡 (西葛西レディース)			14		
キリヤマ・タナカ 桐山・田中 (船堀BC)					

G	藤下・森井	米杉・野方	THILAGAVATHY・Ashwini	勝敗	順位
フジシタ・モリイ 藤下・森井 (三田高校・武蔵野大千代田)		7	28		
ヨネスギ・ノガタ 米杉・野方 (S1あすか)			15		
ティラガワティ・アシュイニ THILAGAVATHY・Ashwini (Vinmeengal)					

H	林・小林	水谷・稲毛	庭山・武田	勝敗	順位
ハヤシ・コバヤシ 林・小林 (江戸川女子高校)		8	29		
ミズタニ・イナゲ 水谷・稲毛 (シャトルメイト)			16		
ニワヤマ・タケダ 庭山・武田 (小松川高校)					

# DL-5



## タイムテーブル

### 第77回江戸川区総合体育祭

#### 秋季区民大会(種目:男子ダブルス、女子ダブルス)

大体育室(1/2)

予定時刻	試合番号	種目	コート
9:30	101	DM3-1	1
	102	DM3-2	2
	103	DM3-3	3
	104	DM3-4	4
	105	DM3-5	5
	106	DM3-6	6
	107	DM3-7	7
	108	DM3-8	8
	109	DM4A-1	
	110	DM4A-2	
	111	DM4A-3	
	112	DM4A-4	
	113	DM4A-5	
	114	DM4A-6	
	115	DM4B-1	
	116	DM4B-2	
	117	DM4B-3	
	118	DM4B-4	
	119	DM4B-5	
	120	DM4B-6	
	121	DM3-9	
	122	DM3-10	
	123	DM3-11	
	124	DM3-12	
	125	DM3-13	
	126	DM3-14	
	127	DM3-15	
	128	DM3-16	
	129	DM4A-7	
	130	DM4A-8	
	131	DM4A-9	
	132	DM4A-10	
	133	DM4A-11	
	134	DM4A-12	
	135	DM4B-7	
	136	DM4B-8	
	137	DM4B-9	
	138	DM4B-10	
	139	DM4B-11	
	140	DM4B-12	

予定時刻	試合番号	種目	コート
	141	DM3-17	
	142	DM3-18	
	143	DM3-19	
	144	DM3-20	
	145	DM3-21	
	146	DM3-22	
	147	DM3-23	
	148	DM3-24	
	149	DM3-25	
	150	DM3-26	
	151	DM3-27	
	152	DM3-28	
	153	DM4A-13	
	154	DM4A-14	
	155	DM4A-15	
	156	DM4A-16	
	157	DM4A-17	
	158	DM4A-18	
	159	DM4B-13	
	160	DM4B-14	
	161	DM4B-15	
	162	DM4B-16	
	163	DM4B-17	
	164	DM4B-18	
	165	DM4B-19	
	166	DM2-1	
	167	DM2-2	
	168	DM2-3	
	169	DM2-4	
	170	DM2-5	
	171	DM2-6	
	172	DM2-7	
	173	DM2-8	
	174	DM3-決1	
	175	DM3-決2	
	176	DM3-決3	
	177	DM3-決4	
	178	DL2-1	
	179	DL2-2	
	180	DL2-3	

予定時刻	試合番号	種目	コート
	181	DL2-4	
	182	DL2-5	
	183	DM4A-決1	
	184	DM4A-決2	
	185	DL1-1	
	186	DL1-2	
	187	DL1-3	
	188	DL1-4	
	189	DL1-5	
	190	DL1-6	
	191	DM4B-決1	
	192	DM4B-決2	
	193	DM1-1	
	194	DM1-2	
	195	DM1-3	
	196	DM1-4	
	197	DM3-決5	
	198	DM3-決6	
	199	DM2-9	
	200	DM2-10	
	201	DM2-11	
	202	DM2-12	
	203	DM2-13	
	204	DM2-14	
	205	DM2-15	
	206	DM2-16	
	207	DM4A-決3	
	208	DM4A-決4	
	209	DL2-6	
	210	DL2-7	
	211	DL2-8	
	212	DL2-9	
	213	DL2-10	
	214	DM4B-決3	
	215	DM4B-決4	
	216	DL1-7	
	217	DL1-8	
	218	DL1-9	
	219	DL1-10	
	220	DL1-11	

※試合番号101～108の主審・線審は試合番号117～124の選手が担当します。

※試合番号109以降は敗者が主審、勝者が線審を担当します。

## タイムテーブル

### 第77回江戸川区総合体育祭

### 秋季区民大会(種目:男子ダブルス、女子ダブルス)

大体育室(2/2)

予定時刻	試合番号	種目	コート
	221	DL1-12	
	222	DM3-決7	
	223	DM3-決8	
	224	DM1-5	
	225	DM1-6	
	226	DM1-7	
	227	DM1-8	
	228	DM4A-決5	
	229	DM4A-決6	
	230	DM2-17	
	231	DM2-18	
	232	DM2-19	
	233	DM2-20	
	234	DM2-21	
	235	DM2-22	
	236	DM2-23	
	237	DM2-24	
	238	DM2-25	
	239	DM2-26	
	240	DM4B-決5	
	241	DM4B-決6	
	242	DL2-11	
	243	DL2-12	
	244	DL2-13	
	245	DL2-14	
	246	DL2-15	
	247	DL2-16	
	248	DL2-17	
	249	DL1-13	
	250	DL1-14	
	251	DL1-15	
	252	DL1-16	
	253	DL1-17	
	254	DL1-18	
	255	DL1-19	
	256	DL1-20	
	257	DL1-21	
	258	DL1-22	
	259	DL1-23	
	260	DM1-9	

予定時刻	試合番号	種目	コート
	261	DM1-10	
	262	DM1-11	
	263	DM1-12	
	264	DM1-13	
	265	DM1-14	
	266	DM2-決1	
	267	DM2-決2	
	268	DM2-決3	
	269	DM2-決4	
	270	DL2-決1	
	271	DL1-決1	
	272	DL1-決2	
	273	DM1-決1	
	274	DM1-決2	
	275	DM2-決5	
	276	DM2-決6	
	277	DL2-決2	
	278	DL2-決3	
	279	DL1-決3	
	280	DL1-決4	
	281	DM1-決3	
	282	DM1-決4	
	283	DM2-決7	
	284	DM2-決8	
	285	DL2-決4	
	286	DL2-決5	
	287	DL1-決5	
	288	DL1-決6	

予定時刻	試合番号	種目	コート

