

第72回秋季区民大会

M-2(A)	小原(e f) 宮良(e f)	坂井(Lien) 田中(Lien)	沖田(シャトルメイト) 乃美(シャトルメイト)	勝敗数	順位
1 小原 重信 (e f) 宮良 用伍 (e f)		1 0 - 2 12 - 21 11 - 21 23 42	15 0 - 2 11 - 21 15 - 21 26 42	0 - 2 (-2) 0 - 4 (-4) 49 - 84 (-35)	3
2 坂井 信之 (Lien) 田中 晋司 (Lien)	2 - 0 21 - 12 21 - 11 0 - 0 42 23		8 0 - 2 12 - 21 18 - 21 30 42	1 - 1 (0) 2 - 2 (0) 72 - 65 (7)	2
3 沖田 英寿 (シャトルメイト) 乃美 隼人 (シャトルメイト)	2 - 0 21 - 11 21 - 15 0 - 0 42 26	2 - 0 21 - 12 21 - 18 0 - 0 42 30		2 - 0 (2) 4 - 0 (4) 84 - 56 (28)	1

M-2(B)	長田(東葛西) 細貝(南葛西)	須賀(シャトルメイト) 眞島(シャトルメイト)	三谷(ソレイユ) 光地(ソレイユ)	勝敗数	順位
4 長田 貢一 (東葛西) 細貝 真一 (南葛西)		2 1 - 2 21 - 20 15 - 21 7 - 11 43 52	16 2 - 1 19 - 21 21 - 18 11 - 5 51 44	1 - 1 (0) 3 - 3 (0) 94 - 96 (-2)	2
5 須賀 一恵 (シャトルメイト) 眞島 宏夢 (シャトルメイト)	2 - 1 20 - 21 21 - 15 11 - 7 52 43		9 2 - 0 21 - 19 21 - 18 42 37	2 - 0 (2) 4 - 1 (3) 94 - 80 (14)	1
6 三谷 季之 (ソレイユ) 光地 優作 (ソレイユ)	1 - 2 21 - 19 18 - 21 5 - 11 44 51	0 - 2 19 - 21 18 - 21 0 - 0 37 42		0 - 2 (-2) 1 - 4 (-3) 81 - 93 (-12)	3

第72回秋季区民大会

M-2(C)	山田(S1あすか) 山村(S1あすか)	楠下(西葛西フェニックス) 杉山(西葛西フェニックス)	塚本(WBC) 戸嶋(WBC)	勝敗数	順位
7 山田 守 (S1あすか) 山村 徳太郎 (S1あすか)		3 2 - 0 21 - 18 21 - 16 42 34	17 2 - 0 21 - 20 21 - 14 42 34	2 - 0 (2) 4 - 0 (4) 84 - 68 (16)	1
8 楠下 哲司 (西葛西フェニックス) 杉山 剛 (西葛西フェニックス)	0 - 2 18 - 21 16 - 21 0 - 0 34 42		10 0 - 2 17 - 21 10 - 21 27 42	0 - 2 (-2) 0 - 4 (-4) 61 - 84 (-23)	3
9 塚本 鷹秀 (WBC) 戸嶋 太一 (WBC)	0 - 2 20 - 21 14 - 21 0 - 0 34 42	2 - 0 21 - 17 21 - 10 0 - 0 42 27		1 - 1 (0) 2 - 2 (0) 76 - 69 (7)	2

M-2(D)	ラスミ(シャトルメイト) クマラサミ(シャトルメイト)	村勢(フィロス) 金行(サンデー)	白井(Lien) 伊藤(Lien)	勝敗数	順位
10 ラスミ ハリ (シャトルメイト) クマラサミ ラグ (シャトルメイト)		4 1 - 2 21 - 18 18 - 21 4 - 11 43 50	18 2 - 0 21 - 0 21 - 0 42 0	1 - 1 (0) 3 - 2 (1) 85 - 50 (35)	2
11 村勢 功一郎 (フィロス) 金行 将浩 (サンデー)	2 - 1 18 - 21 21 - 18 11 - 4 50 43		11 2 - 0 21 - 0 21 - 0 42 0	2 - 0 (2) 4 - 1 (3) 92 - 43 (49)	1
12 白井 伸太 (Lien) 伊藤 大雪 (Lien)	0 - 2 0 - 21 0 - 21 0 - 0 0 42	0 - 2 0 - 21 0 - 21 0 - 0 0 42		0 - 2 (-2) 0 - 4 (-4) 0 - 84 (-84)	3

**** OPEN ****

第72回秋季区民大会

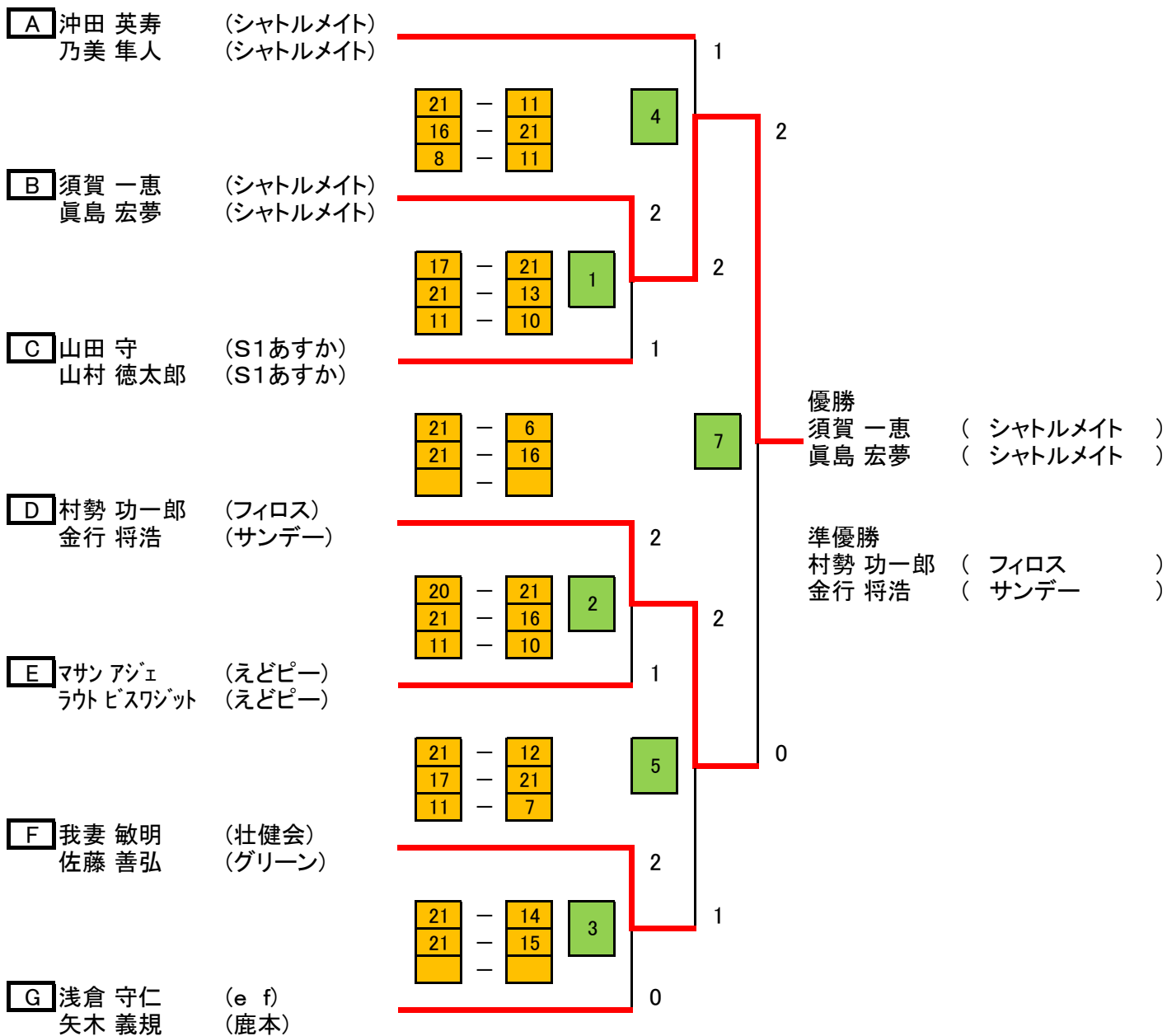
M-2(E)	広野(梓) 森本(梓)	石野田(S1あすか) 羽田(WBC)	マサン(えどピー) ラウト(えどピー)	勝敗数	順位
13 広野 真一 (梓) 森本 昭弘 (梓)		5 2 - 0 21 - 17 21 - 15 42 32	19 1 - 2 20 - 21 21 - 18 8 - 11 49 50	1 - 1 (0) 3 - 2 (1) 91 - 82 (9)	2
14 石野田 忠 (S1あすか) 羽田 豊 (WBC)	0 - 2 17 - 21 15 - 21 0 - 0 32 42		12 0 - 2 17 - 21 12 - 21 29 42	0 - 2 (-2) 0 - 4 (-4) 61 - 84 (-23)	3
15 マサン アジエ (えどピー) ラウト ビスワット (えどピー)	2 - 1 21 - 20 18 - 21 11 - 8 50 49	2 - 0 21 - 17 21 - 12 0 - 0 42 29		2 - 0 (2) 4 - 1 (3) 92 - 78 (14)	1

M-2(F)	町田(S1あすか) 石川(WBC)	我妻(壮健会) 佐藤(グリーン)	五十嵐(サンデー) 須藤(サンデー)	勝敗数	順位
16 町田 将規 (S1あすか) 石川 直幸 (WBC)		6 1 - 2 21 - 20 14 - 21 5 - 11 40 52	20 2 - 1 15 - 21 21 - 17 11 - 10 47 48	1 - 1 (0) 3 - 3 (0) 87 - 100 (-13)	2
17 我妻 敏明 (壮健会) 佐藤 善弘 (グリーン)	2 - 1 20 - 21 21 - 14 11 - 5 52 40		13 2 - 0 21 - 14 21 - 15 42 29	2 - 0 (2) 4 - 1 (3) 94 - 69 (25)	1
18 五十嵐 浩行 (サンデー) 須藤 孝 (サンデー)	1 - 2 21 - 15 17 - 21 10 - 11 48 47	0 - 2 14 - 21 15 - 21 0 - 0 29 42		0 - 2 (-2) 1 - 4 (-3) 77 - 89 (-12)	3

第72回秋季区民大会

M-2(G)	羽切(シャトルメイト)	織田(南葛西)	浅倉(e f)	勝敗数	順位
	大久保(シャトルメイト)	和田(南葛西)	矢木(鹿本)		
19	羽切 峰男 (シャトルメイト) 大久保 孝之 (シャトルメイト) **** OPEN ****	7	21	0 - 1	2
		0 - 0	0 - 2	(-1)	
		0 - 0	0 - 21	0 - 2	
		0 - 0	0 - 21	(-2)	
		0 - 0	0 - 42	0 - 42	
20	織田 英郎 (南葛西) 和田 文雄 (南葛西) **** OPEN ****		14	0 - 1	2
		0 - 0	0 - 2	(-1)	
		0 - 0	0 - 21	0 - 2	
		0 - 0	0 - 21	(-2)	
		0 - 0	0 - 42	0 - 42	
21	浅倉 守仁 (e f) 矢木 義規 (鹿本)	2		2 - 0	1
		21 - 0	21 - 0	(2)	
		21 - 0	21 - 0	4 - 0	
		0 - 0	0 - 0	(4)	
		42 - 0	42 - 0	84 - 0	

第72回秋季区民大会 決勝トーナメント(M-2)



三位決定戦

