

# 第70回春季区民大会

L-4(A)	矢本(ふじ) 新保(ふじ)	山田(えどピー) 和田(えどピー)	北澤(西葛西レディース) 亀崎(西葛西レディース)	勝敗数	順位
1 矢本 裕子 (ふじ) 新保 和香奈 (ふじ)		1 2 - 0 21 - 14 21 - 9 42 23	15 0 - 2 19 - 21 19 - 21 38 42	1 - 1 ( 0 ) 2 - 2 ( 0 ) 80 - 65 ( 15 )	2
2 山田 祐子 (えどピー) 和田 恵 (えどピー)	0 - 2 14 - 21 9 - 21 0 - 0 23 42		8 1 - 2 20 - 21 21 - 20 6 - 11 47 52	0 - 2 ( -2 ) 1 - 4 ( -3 ) 70 - 94 ( -24 )	3
3 北澤 美穂子 (西葛西レディース) 亀崎 里香 (西葛西レディース)	2 - 0 21 - 19 21 - 19 0 - 0 42 38	2 - 1 21 - 20 20 - 21 11 - 6 52 47		2 - 0 ( 2 ) 4 - 1 ( 3 ) 94 - 85 ( 9 )	1

L-4(B)	大柿(OKBC) 石井(西葛西レディース)	渡邊(シャトルメイト) 沢田(シャトルメイト)	古澤(にのえBC) 石川(にのえBC)	勝敗数	順位
4 大柿 真弓 (OKBC) 石井 香織 (西葛西レディース)		2 0 - 2 16 - 21 17 - 21 33 42	16 0 - 2 14 - 21 13 - 21 27 42	0 - 2 ( -2 ) 0 - 4 ( -4 ) 60 - 84 ( -24 )	3
5 渡邊 純子 (シャトルメイト) 沢田 京子 (シャトルメイト)	2 - 0 21 - 16 21 - 17 0 - 0 42 33		9 0 - 2 10 - 21 9 - 21 19 42	1 - 1 ( 0 ) 2 - 2 ( 0 ) 61 - 75 ( -14 )	2
6 古澤 美香子 (にのえBC) 石川 苗美子 (にのえBC)	2 - 0 21 - 14 21 - 13 0 - 0 42 27	2 - 0 21 - 10 21 - 9 0 - 0 42 19		2 - 0 ( 2 ) 4 - 0 ( 4 ) 84 - 46 ( 38 )	1

# 第70回春季区民大会

L-4(C)	金子(B・ドリーム) 古川(B・ドリーム)	大谷(TOMOシス) 大森(TOMOシス)	小山(ブルーベリー) 山口(ブルーベリー)	勝敗数	順位
7 金子 結香 (B・ドリーム) 古川 美根子 (B・ドリーム)		3 0 - 2 9 - 21 18 - 21 27 42	17 0 - 2 16 - 21 18 - 21 34 42	0 - 2 ( -2 ) 0 - 4 ( -4 ) 61 - 84 ( -23 )	3
8 大谷 千佳 (TOMOシス) 大森 郁子 (TOMOシス)	2 - 0 21 - 9 21 - 18 0 - 0 42 27		10 1 - 2 21 - 19 14 - 21 8 - 11 43 51	1 - 1 ( 0 ) 3 - 2 ( 1 ) 85 - 78 ( 7 )	2
9 小山 ゆう紀 (ブルーベリー) 山口 菜月 (ブルーベリー)	2 - 0 21 - 16 21 - 18 0 - 0 42 34	2 - 1 19 - 21 21 - 14 11 - 8 51 43		2 - 0 ( 2 ) 4 - 1 ( 3 ) 93 - 77 ( 16 )	1

L-4(D)	塩田(シャトルメイト) 光地(シャトルメイト)	藤井(ルーキーズ) 日向野(ルーキーズ)	増田(TOMOシス) 鈴木(えどピー)	勝敗数	順位
10 塩田 東希子 (シャトルメイト) 光地 誉子 (シャトルメイト)		4 2 - 0 21 - 19 21 - 17 42 36	18 2 - 0 21 - 10 21 - 10 42 20	2 - 0 ( 2 ) 4 - 0 ( 4 ) 84 - 56 ( 28 )	1
11 藤井 陽子 (ルーキーズ) 日向野 直子 (ルーキーズ)	0 - 2 19 - 21 17 - 21 0 - 0 36 42		11 2 - 0 21 - 19 21 - 14 42 33	1 - 1 ( 0 ) 2 - 2 ( 0 ) 78 - 75 ( 3 )	2
12 増田 敬子 (TOMOシス) 鈴木 真由美 (えどピー)	0 - 2 10 - 21 10 - 21 0 - 0 20 42	0 - 2 19 - 21 14 - 21 0 - 0 33 42		0 - 2 ( -2 ) 0 - 4 ( -4 ) 53 - 84 ( -31 )	3

# 第70回春季区民大会

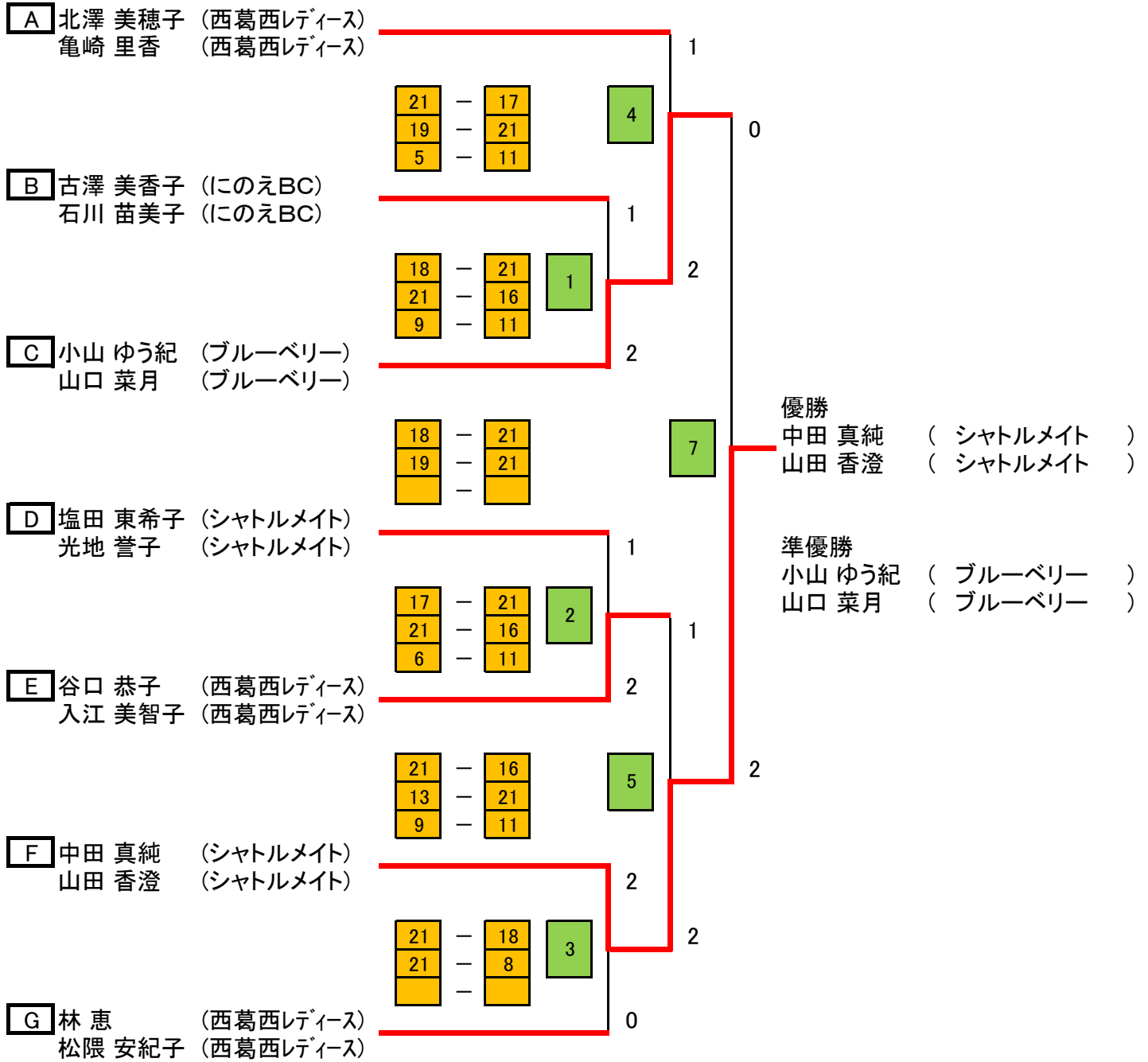
L-4(E)	尾形(南葛西) 石崎(南葛西)	谷口(西葛西レディース) 入江(西葛西レディース)	菅野(えどピー) 猪野(えどピー)	勝敗数	順位
13 尾形 宏子 (南葛西) 石崎 裕子 (南葛西)		5 0 - 2 5 - 21 9 - 21 14 42	19 0 - 2 15 - 21 13 - 21 28 42	0 - 2 ( -2 ) 0 - 4 ( -4 ) 42 - 84 ( -42 )	3
14 谷口 恭子 (西葛西レディース) 入江 美智子 (西葛西レディース)	2 - 0 21 - 5 21 - 9 0 - 0 42 14		12 2 - 0 21 - 20 21 - 20 42 40	2 - 0 ( 2 ) 4 - 0 ( 4 ) 84 - 54 ( 30 )	1
15 菅野 みぎわ (えどピー) 猪野 育子 (えどピー)	2 - 0 21 - 15 21 - 13 0 - 0 42 28	0 - 2 20 - 21 20 - 21 0 - 0 40 42		1 - 1 ( 0 ) 2 - 2 ( 0 ) 82 - 70 ( 12 )	2

L-4(F)	中田(シャトルメイト) 山田(シャトルメイト)	富田(上南) 吉田(上南)	宮脇(B・ドリーム) 宮脇(高校生)	勝敗数	順位
16 中田 真純 (シャトルメイト) 山田 香澄 (シャトルメイト)		6 2 - 0 21 - 14 21 - 10 42 24	20 2 - 1 21 - 20 16 - 21 11 - 5 48 46	2 - 0 ( 2 ) 4 - 1 ( 3 ) 90 - 70 ( 20 )	1
17 富田 賀津子 (上南) 吉田 弘美 (上南)	0 - 2 14 - 21 10 - 21 0 - 0 24 42		13 2 - 1 21 - 14 12 - 21 11 - 10 44 45	1 - 1 ( 0 ) 2 - 3 ( -1 ) 68 - 87 ( -19 )	2
18 宮脇 智子 (B・ドリーム) 宮脇 美穂 (高校生)	1 - 2 20 - 21 21 - 16 5 - 11 46 48	1 - 2 14 - 21 21 - 12 10 - 11 45 44		0 - 2 ( -2 ) 2 - 4 ( -2 ) 91 - 92 ( -1 )	3

# 第70回春季区民大会

L-4(G)			勝者戦		敗者戦		勝敗数	順位
			21		22			
<b>19</b> 洪木 由紀 (西葛西フェニックス) 渡慶次 里衣 (西葛西フェニックス)	7 2 - 0 21 - 19 21 - 13 42 32		21 0 - 2 17 - 21 15 - 21 32 42				1 - 1 ( 0 ) 2 - 2 ( 0 ) 74 - 74 ( 0 )	2
<b>20</b> 佐藤 まゆみ (えどピー) 島田 朋子 (えどピー)	7 0 - 2 19 - 21 13 - 21 0 - 0 32 42				22 0 - 2 11 - 21 20 - 21 31 42		0 - 2 ( -2 ) 0 - 4 ( -4 ) 63 - 84 ( -21 )	4
<b>21</b> 安藤 千恵実 (にのえBC) 永井 真由美 (にのえBC)	14 1 - 2 21 - 11 19 - 21 9 - 11 49 43				22 2 - 0 21 - 11 21 - 20 0 - 0 42 31		1 - 1 ( 0 ) 3 - 2 ( 1 ) 91 - 74 ( 17 )	3
<b>22</b> 林 恵 (西葛西レディース) 松隈 安紀子 (西葛西レディース)	14 2 - 1 11 - 21 21 - 19 11 - 9 43 49		21 2 - 0 21 - 17 21 - 15 0 - 0 42 32				2 - 0 ( 2 ) 4 - 1 ( 3 ) 85 - 81 ( 4 )	1

# 第70回春季区民大会 決勝トーナメント(L-4)



## 三位決定戦

