

第50回連盟杯争奪戦

M-2(A)	町田(S1あすか) 井上(一般)	大和(壮健会) 菅原(壮健会)	積田(千葉市) 新井(富里市)	勝敗数	順位	
1 町田 将規 (S1あすか) 井上 (一般) **** OPEN ****		1 0 - 2 12 - 21 12 - 21 24 42	25 1 - 2 14 - 21 21 - 19 4 - 11 39 51	0 - 2 (-2) 1 - 4 (-3) 63 - 93 (-30)	3	
2 大和 直生 (壮健会) 菅原 知綾 (壮健会)	2 - 0 21 - 12 21 - 12 0 - 0 42 24		13 2 - 0 21 - 11 21 - 15 42 26	2 - 0 (2) 4 - 0 (4) 84 - 50 (34)		1
3 積田 純平 (千葉市) 新井 晴貴 (富里市)	2 - 1 21 - 14 19 - 21 11 - 4 51 39	0 - 2 11 - 21 15 - 21 0 - 0 26 42		1 - 1 (0) 2 - 3 (-1) 77 - 81 (-4)		

M-2(B)	松井(西葛西フェニックス) 杉山(西葛西フェニックス)	古川(一般) 牧崎(一般)	新谷(船橋市) 村勢(フィロス)	勝敗数	順位	
4 松井 千宏 (西葛西フェニックス) 杉山 剛 (西葛西フェニックス)		2 1 - 2 16 - 21 21 - 18 10 - 11 47 50	26 0 - 2 16 - 21 18 - 21 34 42	0 - 2 (-2) 1 - 4 (-3) 81 - 92 (-11)	3	
5 古川 真平 (一般) 牧崎 尚之 (一般)	2 - 1 21 - 16 18 - 21 11 - 10 50 47		14 2 - 1 20 - 21 21 - 11 11 - 5 52 37	2 - 0 (2) 4 - 2 (2) 102 - 84 (18)		1
6 新谷 和孝 (船橋市) 村勢 功一郎 (フィロス)	2 - 0 21 - 16 21 - 18 0 - 0 42 34	1 - 2 21 - 20 11 - 21 5 - 11 37 52		1 - 1 (0) 3 - 2 (1) 79 - 86 (-7)		

第50回連盟杯争奪戦

M-2(C)	塚本(WBC) 赤川(習志野市)	久保埜(グリーン) 手塚(一般)	水谷(東葛西) 船木(東葛西)	勝敗数	順位
7 塚本 鷹秀 (WBC) 赤川 智春 (習志野市)		3 2 - 0 21 - 0 21 - 0 42 0	27 2 - 0 21 - 15 21 - 11 42 26	2 - 0 (2) 4 - 0 (4) 84 - 26 (58)	1
8 久保埜 敦 (グリーン) 手塚 勇輝 (一般) **** OPEN ****	0 - 2 0 - 21 0 - 21 0 - 0 0 42		15 0 - 2 0 - 21 0 - 21 0 42	0 - 2 (-2) 0 - 4 (-4) 0 - 84 (-84)	3
9 水谷 洋克 (東葛西) 船木 裕介 (東葛西) **** OPEN ****	0 - 2 15 - 21 11 - 21 0 - 0 26 42	2 - 0 21 - 0 21 - 0 0 - 0 42 0		1 - 1 (0) 2 - 2 (0) 68 - 42 (26)	2

M-2(D)	竹内(一般) 若山(S1あすか)	高沢(山実研究会) 渡辺(山実研究会)	林(海老名市) 渡邊(太田市)	勝敗数	順位
10 竹内 昂生 (一般) 若山 悟 (S1あすか)		4 0 - 2 15 - 21 15 - 21 30 42	28 2 - 0 21 - 8 21 - 20 42 28	1 - 1 (0) 2 - 2 (0) 72 - 70 (2)	2
11 高沢 隼人 (山実研究会) 渡辺 風太 (山実研究会)	2 - 0 21 - 15 21 - 15 0 - 0 42 30		16 2 - 0 21 - 11 21 - 7 42 18	2 - 0 (2) 4 - 0 (4) 84 - 48 (36)	1
12 林 駿樹 (海老名市) 渡邊 陽輝 (太田市)	0 - 2 8 - 21 20 - 21 0 - 0 28 42	0 - 2 11 - 21 7 - 21 0 - 0 18 42		0 - 2 (-2) 0 - 4 (-4) 46 - 84 (-38)	3

第50回連盟杯争奪戦

M-2(E)	林(ギンレイ) 黒田(ギンレイ)	石野田(南葛西) 羽田(WBC)	森(シャトルメイト) 関司(にのえBC)	勝敗数	順位
13 林 大輔 (ギンレイ) 黒田 宗範 (ギンレイ)		5 2 - 1 18 - 21 21 - 11 11 - 10 50 42	29 1 - 2 16 - 21 21 - 15 6 - 11 43 47	1 - 1 (0) 3 - 3 (0) 93 - 89 (4)	2
14 石野田 忠 (南葛西) 羽田 豊 (WBC)	1 - 2 21 - 18 11 - 21 10 - 11 42 50		17 2 - 0 21 - 16 21 - 10 42 26	1 - 1 (0) 3 - 2 (1) 84 - 76 (8)	1
15 森 繁勝 (シャトルメイト) 関司 玲平 (にのえBC)	2 - 1 21 - 16 15 - 21 11 - 6 47 43	0 - 2 16 - 21 10 - 21 0 - 0 26 42		1 - 1 (0) 2 - 3 (-1) 73 - 85 (-12)	3

M-2(F)	我妻(壮健会) 木村(船橋市)	王(羽林軍) 莫(羽林軍)	仲西(市川市) 塩谷(市川市)	勝敗数	順位
16 我妻 敏明 (壮健会) 木村 裕介 (船橋市)		6 1 - 2 14 - 21 21 - 17 5 - 11 40 49	30 0 - 2 17 - 21 19 - 21 36 42	0 - 2 (-2) 1 - 4 (-3) 76 - 91 (-15)	3
17 王 未 (羽林軍) 莫 西 (羽林軍)	2 - 1 21 - 14 17 - 21 11 - 5 49 40		18 1 - 2 21 - 20 13 - 21 9 - 11 43 52	1 - 1 (0) 3 - 3 (0) 92 - 92 (0)	2
18 仲西 勝海 (市川市) 塩谷 佳史 (市川市)	2 - 0 21 - 17 21 - 19 0 - 0 42 36	2 - 1 20 - 21 21 - 13 11 - 9 52 43		2 - 0 (2) 4 - 1 (3) 94 - 79 (15)	1

第50回連盟杯争奪戦

M-2(G)	久保田(東葛西) 大谷(市川市)	数山(大田区) 望月(横浜市)	戸嶋(WBC) 埴(WBC)	勝敗数	順位
19 久保田 翔 (東葛西) 大谷 俊貴 (市川市)		7 2 - 0 21 - 5 21 - 8 42 13	32 2 - 0 21 - 16 21 - 15 42 31	2 - 0 (2) 4 - 0 (4) 84 - 44 (40)	1
20 数山 悠真 (大田区) 望月 蓮 (横浜市)	0 - 2 5 - 21 8 - 21 0 - 0 13 42		19 0 - 2 11 - 21 12 - 21 23 42	0 - 2 (-2) 0 - 4 (-4) 36 - 84 (-48)	3
21 戸嶋 太一 (WBC) 埴 駿也 (WBC)	0 - 2 16 - 21 15 - 21 0 - 0 31 42	2 - 0 21 - 11 21 - 12 0 - 0 42 23		1 - 1 (0) 2 - 2 (0) 73 - 65 (8)	2

M-2(H)	浦本(壮健会) 金子(一般)	森本(葛西BA) 森本(一般)	神(西葛西フェニックス) 楠下(西葛西フェニックス)	勝敗数	順位
22 浦本 俊介 (壮健会) 金子 凌平 (一般)		8 0 - 2 19 - 21 13 - 21 32 42	33 2 - 0 21 - 13 21 - 14 42 27	1 - 1 (0) 2 - 2 (0) 74 - 69 (5)	2
23 森本 昭弘 (葛西BA) 森本 翔大 (一般)	2 - 0 21 - 19 21 - 13 0 - 0 42 32		20 2 - 0 21 - 17 21 - 18 42 35	2 - 0 (2) 4 - 0 (4) 84 - 67 (17)	1
24 神 圭祐 (西葛西フェニックス) 楠下 哲司 (西葛西フェニックス)	0 - 2 13 - 21 14 - 21 0 - 0 27 42	0 - 2 17 - 21 18 - 21 0 - 0 35 42		0 - 2 (-2) 0 - 4 (-4) 62 - 84 (-22)	3

第50回連盟杯争奪戦

M-2(I)	浅野(川崎市) 三浦(川崎市)	山田(S1あすか) 山村(S1あすか)	王(羽林軍) 王(羽林軍)	勝敗数	順位
25 浅野 公介 (川崎市) 三浦 健太郎 (川崎市)		9 2 - 0 21 - 7 21 - 13 42 20	34 2 - 0 21 - 14 21 - 8 42 22	2 - 0 (2) 4 - 0 (4) 84 - 42 (42)	1
26 山田 守 (S1あすか) 山村 徳太郎 (S1あすか)	0 - 2 7 - 21 13 - 21 0 - 0 20 42		21 1 - 2 16 - 21 21 - 19 10 - 11 47 51	0 - 2 (-2) 1 - 4 (-3) 67 - 93 (-26)	3
27 王 超 (羽林軍) 王 寧 (羽林軍)	0 - 2 14 - 21 8 - 21 0 - 0 22 42	2 - 1 21 - 16 19 - 21 11 - 10 51 47		1 - 1 (0) 2 - 3 (-1) 73 - 89 (-16)	2

M-2(J)	坂井(Lien) 内田(Lien)	沖田(一般) 乃美(葛飾区)	畠山(ソレイユ) 森川(ソレイユ)	勝敗数	順位
28 坂井 信之 (Lien) 内田 和仁 (Lien)		10 0 - 2 15 - 21 11 - 21 26 42	35 0 - 2 9 - 21 17 - 21 26 42	0 - 2 (-2) 0 - 4 (-4) 52 - 84 (-32)	3
29 沖田 英寿 (一般) 乃美 隼人 (葛飾区)	2 - 0 21 - 15 21 - 11 0 - 0 42 26		22 2 - 0 21 - 11 21 - 8 42 19	2 - 0 (2) 4 - 0 (4) 84 - 45 (39)	1
30 畠山 高一 (ソレイユ) 森川 夏稀 (ソレイユ)	2 - 0 21 - 9 21 - 17 0 - 0 42 26	0 - 2 11 - 21 8 - 21 0 - 0 19 42		1 - 1 (0) 2 - 2 (0) 61 - 68 (-7)	2

第50回連盟杯争奪戦

M-2(K)	山田(山実研究会) 長谷川(山実研究会)	和田(南葛西) 織田(南葛西)	松林(鹿本) 遠藤(ストライプハット部)	勝敗数	順位
31 山田 実 (山実研究会) 長谷川 聖也 (山実研究会)		11 2 - 0 21 - 0 21 - 0 42 0	36 1 - 2 12 - 21 21 - 16 5 - 11 38 48	1 - 1 (0) 3 - 2 (1) 80 - 48 (32)	2
32 和田 文雄 (南葛西) 織田 英郎 (南葛西) **** OPEN ****	0 - 2 0 - 21 0 - 21 0 - 0 0 42		23 0 - 2 0 - 21 0 - 21 0 42	0 - 2 (-2) 0 - 4 (-4) 0 - 84 (-84)	3
33 松林 繁 (鹿本) 遠藤 健 (ストライプハット部)	2 - 1 21 - 12 16 - 21 11 - 5 48 38	2 - 0 21 - 0 21 - 0 0 - 0 42 0		2 - 0 (2) 4 - 1 (3) 90 - 38 (52)	1

M-2(L)		勝者戦 37	敗者戦 38	勝敗数	順位
34 喜村 一馬 (逗子市) 森谷 裕太 (市川市)	12 0 - 2 8 - 21 15 - 21 23 42	0 - 0 0 - 0 0 - 0 0 0	38 0 - 2 20 - 21 20 - 21 40 42	0 - 2 (-2) 0 - 4 (-4) 63 - 84 (-21)	4
35 後藤 慧 (一般) 鈴木 秀人 (北区)	12 2 - 0 21 - 8 21 - 15 0 - 0 42 23	37 2 - 0 21 - 15 21 - 16 42 31	0 - 0 0 - 0 0 - 0 0 0	2 - 0 (2) 4 - 0 (4) 84 - 54 (30)	1
36 工藤 翔太 (川崎市) 城間 盛亮 (北本市)	24 2 - 0 21 - 14 21 - 19 42 33	37 0 - 2 15 - 21 16 - 21 0 - 0 31 42	0 - 0 0 - 0 0 - 0 0 0	1 - 1 (0) 2 - 2 (0) 73 - 75 (-2)	2
37 米窪 智 (S1あすか) 石川 直幸 (WBC)	24 0 - 2 14 - 21 19 - 21 0 - 0 33 42	0 - 0 0 - 0 0 - 0 0 0	38 2 - 0 21 - 20 21 - 20 0 - 0 42 40	1 - 1 (0) 2 - 2 (0) 75 - 82 (-7)	3

第50回連盟杯争奪戦 決勝トーナメント(M-2)

A 大和 直生 (壮健会)
菅原 知紘 (壮健会)

B 古川 真平 (一般)
牧崎 尚之 (一般)

C 塚本 鷹秀 (WBC)
赤川 智春 (習志野市)

D 高沢 隼人 (山実研究会)
渡辺 風太 (山実研究会)

E 石野田 忠 (南葛西)
羽田 豊 (WBC)

F 仲西 勝海 (市川市)
塩谷 佳史 (市川市)

G 久保田 翔 (東葛西)
大谷 俊貴 (市川市)

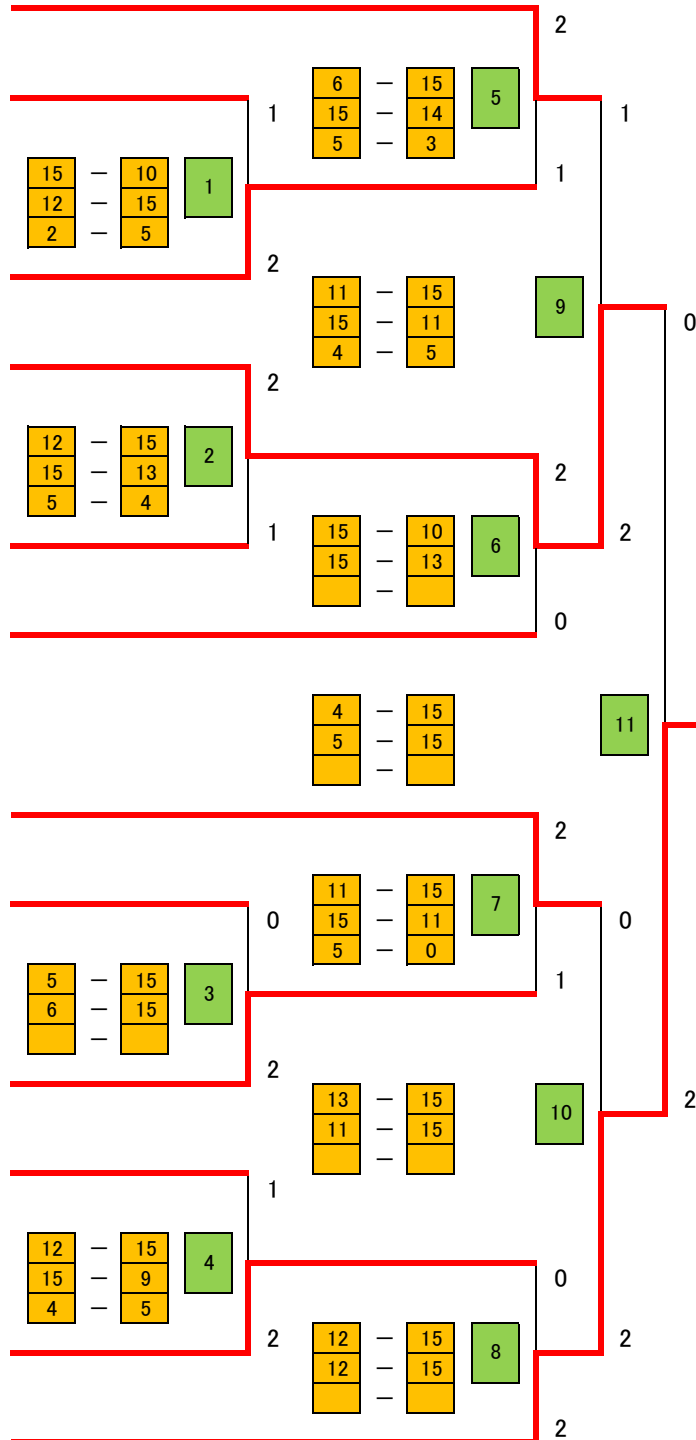
H 森本 昭弘 (葛西BA)
森本 翔大 (一般)

I 浅野 公介 (川崎市)
三浦 健太郎 (川崎市)

J 冲田 英寿 (一般)
乃美 隼人 (葛飾区)

K 松林 繁 (鹿本)
遠藤 健 (ストライプハット部)

L 後藤 慧 (一般)
鈴木 秀人 (北区)



優勝
後藤 慧 (一般)
鈴木 秀人 (北区)

準優勝
高沢 隼人 (山実研究会)
渡辺 風太 (山実研究会)