

# 第67回秋季区民大会

M-3(A)	高井(西葛西フェニックス) 田巻(西葛西フェニックス)	村岡(一般) 太田(一般)	須賀(シャトルメイト) 鈴木(シャトルメイト)	勝敗数	順位																		
1 高井 泰生 (西葛西フェニックス) 田巻 理 (西葛西フェニックス)	<div style="display: flex; justify-content: space-around;"> <div style="text-align: center;"> <p>2 - 0</p> <table border="1"> <tr><td>21</td><td>-</td><td>17</td></tr> <tr><td>21</td><td>-</td><td>18</td></tr> <tr><td>0</td><td>-</td><td>0</td></tr> </table> <p>42 35</p> </div> <div style="text-align: center;"> <p>0 - 2</p> <table border="1"> <tr><td>17</td><td>-</td><td>21</td></tr> <tr><td>18</td><td>-</td><td>21</td></tr> <tr><td></td><td>-</td><td></td></tr> </table> <p>35 42</p> </div> </div>	21	-	17	21	-	18	0	-	0	17	-	21	18	-	21		-		1 0 - 2 17 - 21 18 - 21 35 42	13 0 - 2 11 - 21 12 - 21 23 42	0 - 2 ( -2 )	3
21		-	17																				
21		-	18																				
0	-	0																					
17	-	21																					
18	-	21																					
	-																						
2 村岡 宏樹 (一般) 太田 稔人 (一般)	2 - 0 21 - 17 21 - 18 0 - 0 42 35	<div style="display: flex; justify-content: space-around;"> <div style="text-align: center;"> <p>0 - 2</p> <table border="1"> <tr><td>16</td><td>-</td><td>21</td></tr> <tr><td>17</td><td>-</td><td>21</td></tr> <tr><td>0</td><td>-</td><td>0</td></tr> </table> <p>33 42</p> </div> <div style="text-align: center;"> <p>2 - 0</p> <table border="1"> <tr><td>21</td><td>-</td><td>14</td></tr> <tr><td>21</td><td>-</td><td>13</td></tr> <tr><td></td><td>-</td><td></td></tr> </table> <p>42 27</p> </div> </div>	16	-	21	17	-	21	0	-	0	21	-	14	21	-	13		-		7 2 - 0 21 - 16 21 - 17 42 33	2 - 0 ( 2 )	1
16	-		21																				
17	-		21																				
0	-	0																					
21	-	14																					
21	-	13																					
	-																						
3 須賀 一恵 (シャトルメイト) 鈴木 大喜 (シャトルメイト)	2 - 0 21 - 11 21 - 12 0 - 0 42 23	0 - 2 16 - 21 17 - 21 0 - 0 33 42	1 - 1 ( 0 )	2																			

M-3(B)	富塚(東葛西) 片山(青山高校)	伊多波(一般) 正田(一般)	岩倉(葛西工業) 太田(葛西工業)	勝敗数	順位																		
4 富塚 弘 (東葛西) 片山 秀斗 (青山高校)	<div style="display: flex; justify-content: space-around;"> <div style="text-align: center;"> <p>0 - 2</p> <table border="1"> <tr><td>17</td><td>-</td><td>21</td></tr> <tr><td>19</td><td>-</td><td>21</td></tr> <tr><td>0</td><td>-</td><td>0</td></tr> </table> <p>36 42</p> </div> <div style="text-align: center;"> <p>0 - 2</p> <table border="1"> <tr><td>12</td><td>-</td><td>21</td></tr> <tr><td>16</td><td>-</td><td>21</td></tr> <tr><td>0</td><td>-</td><td>0</td></tr> </table> <p>28 42</p> </div> </div>	17	-	21	19	-	21	0	-	0	12	-	21	16	-	21	0	-	0	2 2 - 0 21 - 14 21 - 13 42 27	14 2 - 0 21 - 17 21 - 19 42 36	2 - 0 ( 2 )	1
17		-	21																				
19		-	21																				
0	-	0																					
12	-	21																					
16	-	21																					
0	-	0																					
5 伊多波 涼 (一般) 正田 弘樹 (一般)	0 - 2 14 - 21 13 - 21 0 - 0 27 42	<div style="display: flex; justify-content: space-around;"> <div style="text-align: center;"> <p>0 - 2</p> <table border="1"> <tr><td>17</td><td>-</td><td>21</td></tr> <tr><td>19</td><td>-</td><td>21</td></tr> <tr><td>0</td><td>-</td><td>0</td></tr> </table> <p>36 42</p> </div> <div style="text-align: center;"> <p>0 - 2</p> <table border="1"> <tr><td>12</td><td>-</td><td>21</td></tr> <tr><td>16</td><td>-</td><td>21</td></tr> <tr><td>0</td><td>-</td><td>0</td></tr> </table> <p>28 42</p> </div> </div>	17	-	21	19	-	21	0	-	0	12	-	21	16	-	21	0	-	0	8 2 - 0 21 - 12 21 - 16 42 28	1 - 1 ( 0 )	2
17	-		21																				
19	-		21																				
0	-	0																					
12	-	21																					
16	-	21																					
0	-	0																					
6 岩倉 凌 (葛西工業) 太田 琉夏 (葛西工業)	0 - 2 17 - 21 19 - 21 0 - 0 36 42	0 - 2 12 - 21 16 - 21 0 - 0 28 42	0 - 2 ( -2 )	3																			

# 第67回秋季区民大会

M-3(C)	和田(WBC) 大庭(サンデー)	山市(江戸川高) 松本(江戸川高)	小池(西葛西フェニックス) 神(西葛西フェニックス)	勝敗数	順位
7 和田 文雄 (WBC) 大庭 茂 (サンデー)		3 0 - 2 10 - 21 14 - 21 24 42	15 0 - 2 18 - 21 14 - 21 32 42	0 - 2 ( -2 )	3
8 山市 拓哉 (江戸川高) 松本 和博 (江戸川高)	2 - 0 21 - 10 21 - 14 0 - 0 42 24		9 2 - 0 21 - 19 21 - 11 42 30	2 - 0 ( 2 )	1
9 小池 哲洋 (西葛西フェニックス) 神 圭祐 (西葛西フェニックス)	2 - 0 21 - 18 21 - 14 0 - 0 42 32	0 - 2 19 - 21 11 - 21 0 - 0 30 42		1 - 1 ( 0 )	2

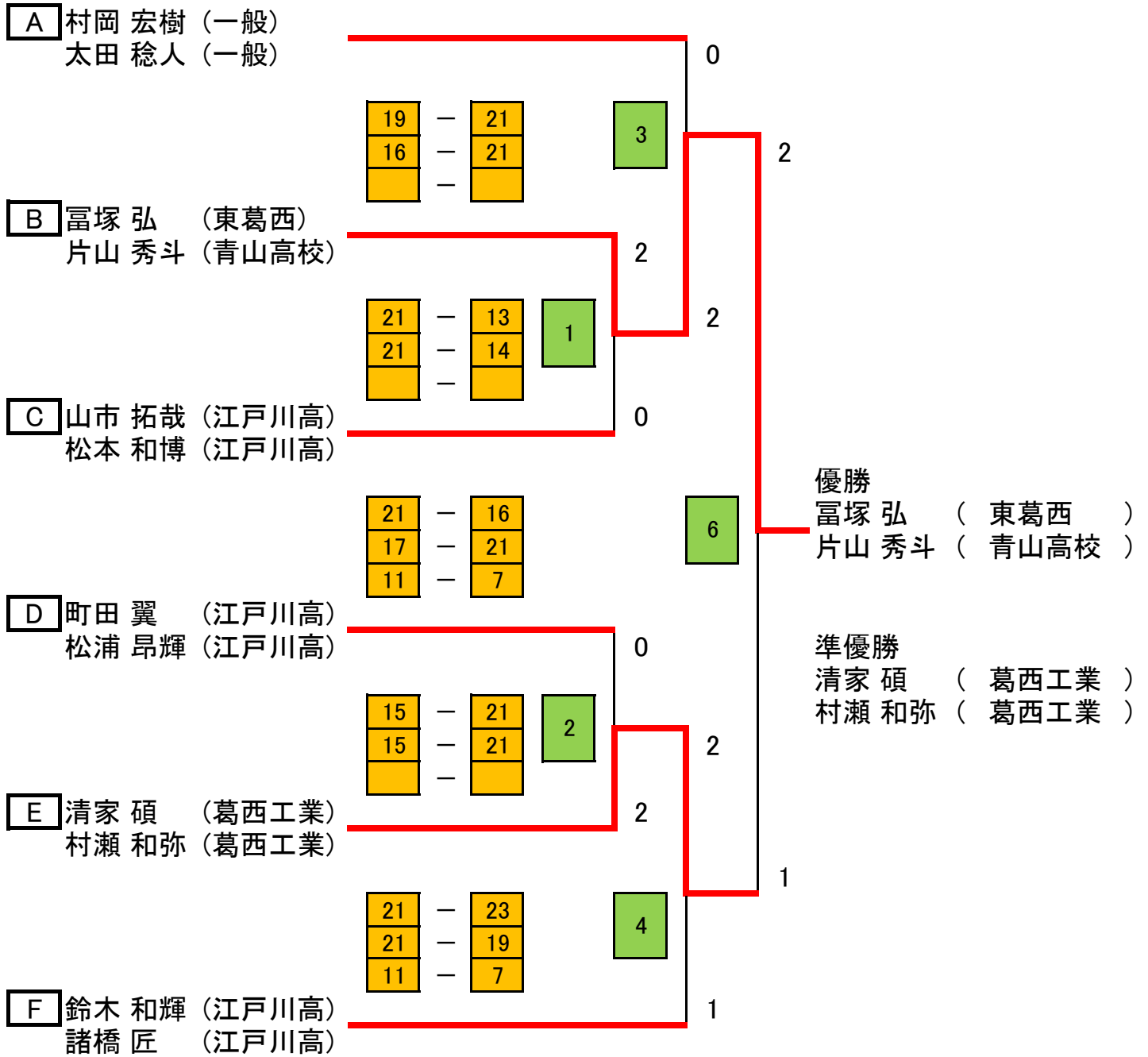
M-3(D)	永田(一般) 三浦(東葛西)	和久本(Lien) 益子(西葛西フェニックス)	町田(江戸川高) 松浦(江戸川高)	勝敗数	順位
10 永田 真也 (一般) 三浦 浩 (東葛西)		4 2 - 0 21 - 16 21 - 10 42 26	16 0 - 2 18 - 21 18 - 21 36 42	1 - 1 ( 0 )	2
11 和久本 英夫 (Lien) 益子 博行 (西葛西フェニックス)	0 - 2 16 - 21 10 - 21 0 - 0 26 42		10 2 - 1 21 - 20 20 - 21 11 - 10 52 51	1 - 1 ( 0 )	3
12 町田 翼 (江戸川高) 松浦 昂輝 (江戸川高)	2 - 0 21 - 18 21 - 18 0 - 0 42 36	1 - 2 20 - 21 21 - 20 10 - 11 51 52		1 - 1 ( 0 )	1

# 第67回秋季区民大会

M-3(E)	渡邊(南葛西) 永田(南葛西)	古旗(一般) 齋藤(一般)	清家(葛西工業) 村瀬(葛西工業)	勝敗数	順位
13 渡邊 弘二 (南葛西) 永田 孝 (南葛西)		5 1 - 2 19 - 21 21 - 16 8 - 11 48 48	17 0 - 2 17 - 21 10 - 21 27 42	0 - 2 ( -2 )	3
14 古旗 謙介 (一般) 齋藤 純一 (一般)	2 - 1 21 - 19 16 - 21 11 - 8 48 48		11 0 - 2 15 - 21 11 - 21 26 42	1 - 1 ( 0 )	2
15 清家 碩 (葛西工業) 村瀬 和弥 (葛西工業)	2 - 0 21 - 17 21 - 10 0 - 0 42 27	2 - 0 21 - 15 21 - 11 0 - 0 42 26		2 - 0 ( 2 )	1

M-3(F)	杉山(西葛西フェニックス) 松井(西葛西フェニックス)	鈴木(江戸川高) 諸橋(江戸川高)	小田(e f) 小林(e f)	勝敗数	順位
16 杉山 剛 (西葛西フェニックス) 松井 千宏 (西葛西フェニックス)		6 0 - 2 19 - 21 20 - 21 39 42	18 2 - 0 21 - 13 21 - 15 42 28	1 - 1 ( 0 )	2
17 鈴木 和輝 (江戸川高) 諸橋 匠 (江戸川高)	2 - 0 21 - 19 21 - 20 0 - 0 42 39		12 2 - 0 21 - 13 21 - 17 42 30	2 - 0 ( 2 )	1
18 小田 哲也 (e f) 小林 靖尚 (e f)	0 - 2 13 - 21 15 - 21 0 - 0 28 42	0 - 2 13 - 21 17 - 21 0 - 0 30 42		0 - 2 ( -2 )	3

# 第67回秋季区民大会 決勝トーナメント(M-3)



## 三位決定戦

村岡 宏樹 (一般)  
太田 稔人 (一般)

鈴木 和輝 (江戸川高)  
諸橋 匠 (江戸川高)

