

第77回江戸川区総合体育祭

秋季区民大会

(バドミントン)

－シングルス－



日時： 2024年9月16日(祝月)

会場： 江戸川区スポーツセンター

主催： 江戸川区

一般社団法人江戸川区スポーツ協会

主管： 江戸川区バドミントン連盟

大会役員

大会会長	斉藤 猛	(江戸川区区長)
大会副会長	山崎喜美則	(一般社団法人江戸川スポーツ協会理事長)
大会委員長	簗 栄 三	(江戸川区バドミントン連盟会長)
大会副委員長	高崎 勇 吉	(江戸川区バドミントン連盟副会長)
実行委員長	畠山 高 一	(江戸川区バドミントン連盟理事長)
競技委員	宮本はるみ 大庭 秀子 矢木 義規 鈴木 みどり 宮田 倫代 森 文子 谷口 恭子 蒲生 敦子 小池 栄子 佐藤 達也	

大会運営方法

集合時間	9:00	※受付時間: 9:00~9:20
開 会 式	9:20より実施します。	
試合方法	2024-2025 BADMINTON競技規則および大会運営規程に従います。	
大会プログラム	本資料はホームページに掲載し配布はございません。 組合せ、タイムテーブルはホームページを確認ください。 ※棄権等によりタイムテーブルが極端に早まる場合があります。	
大会規定	21点3ゲーム(最大30点まで延長あり)	
審 判	第一試合の審判 ※ご協力をお願いします。 タイムテーブルの3段目の試合の選手にて主審をお願いします。 線審はそのコートで次の試合の選手が行います。 第二試合以降の審判は、敗者が主審 各コートの試合進行はタイムテーブルを縦に進めます。 指定コートでの試合となります。 ※「シングルス進行表」を参照	
練習時間	開会式前にフリーの練習時間を設けます。 試合前の練習時間を設けません。	
昇格の条件	優勝、準優勝の方は昇格する。パートナーが変わっても昇格する。	
注意事項	◎大会中の事故につきましては応急処置は致しますが、その後の責任は一切負えませんので充分留意の上プレーにのぞんで下さい。 各自でのスポーツ保険等の加入をお勧めします。 ◎競技場内での飲食、館内での喫煙は禁止。 また、ゴミは各自でお持ち帰り下さい。 ◎試合の写真撮影やビデオ撮影は禁止です。 ◎各自、貴重品・荷物の盗難には充分注意してください。 ◎大体育室の本部横の観客席は運営関係者以外利用できません。 ◎選手の変更・棄権は早目に連絡するようお願いします。	

SM-1

A	高崎 翔太	樋口 京祐	Bhure Abhijeet	勝敗	順位
タカサキ 高崎 翔太 (Chill First)	/	1	11		
ヒグチ 樋口 京祐 (east)			6		
アビジート Bhure Abhijeet (NP Rallies)					

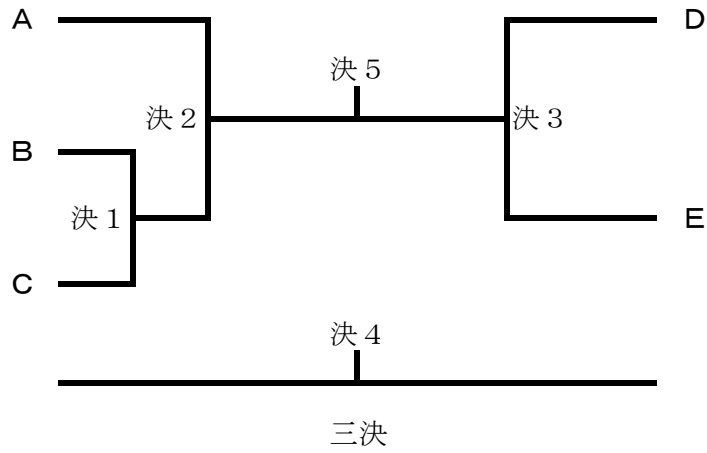
B	吉田 誠	渥美 準	Arya Pathange	勝敗	順位
ヨシダ 吉田 誠 (RYUTO)	/	2	12		
アツミ 渥美 準 (シャトルメイト)			7		
アーリヤ Arya Pathange (東葛西BF)					

C	野崎 ランジャン	喜舎場 寛幸	鈴木 拓也	勝敗	順位
ノザキ 野崎 ランジャン (高校生)	/	3	13		
キンヤバ 喜舎場 寛幸 (東葛西BF)			8		
スズキ 鈴木 拓也 (RYUTO)					

D		勝者戦	敗者戦	勝敗	順位
ミキ 三木 亮 (西葛西BC)	4	14	15		
アーマン ガネシュ Lonare Aman Ganesh (NP Rallies)		()	()		
フジタ 藤多 隼矢 (east)	9	14	15		
アベ 阿部 龍斗 (RYUTO)		()	()		

SM-1

E		勝者戦	敗者戦	勝敗	順位
タニグチ 谷口 範行 (シャトルメイト)	5	16	17		
サイ アシシュ Jana Sai Ashish (B.I.T)		()	()		
ウイケイ Uikey Atharava (東葛西BF)	10	16	17		
カワムラ 川村 悠太 (east)		()	()		

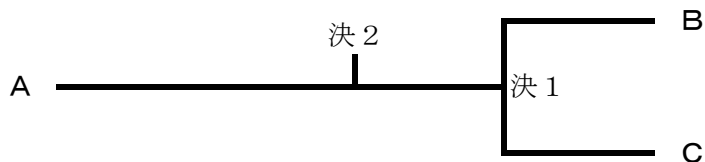


SM-2

A		勝者戦	敗者戦	勝敗	順位
ニシブ 西部 優太 (壮健会)	1	7	8		
リ 李 林杰 (小松川高校)		()	()		
サイトウ 齋藤 佑平 (east)	4	7	8		
ヨシナガ 吉長 鵬 (ソレイユB.C)		()	()		

B		勝者戦	敗者戦	勝敗	順位
マチダ 町田 将規 (S1あすか)	2	9	10		
ナカノ 中野 勇正 (紅葉川高校)		()	()		
ナガタ 永田 真也 (東葛西BF)	5	9	10		
カウシク Kumbakonam Kaushik (B.I.T)		()	()		

C	Aditya Pathange	村勢 功一郎	Abdul Kudus Robi Pahmi	勝敗	順位
アーディティア Aditya Pathange (東葛西BF)	/	3	11		
ムラセ 村勢 功一郎 (RYUTO)			6		
ロビ パフミ Abdul Kudus Robi Pahmi (B.I.T)					



SM-3

A	丸山 葉琉	細川 駿斗	スリダラン ヤスワント クマル	勝敗	順位
マルヤマ 丸山 葉琉 (S1あすか)		1	17		
ホソカワ 細川 駿斗 (紅葉川高校)			9		
スリダラン スリダラン ヤスワント クマル (西葛西BC)					

B	Mohan Vishnu Priyan	関谷 優一	上村 卓	勝敗	順位
ビシュヌー プリヤン Mohan Vishnu Priyan (東葛西BF)		2	18		
セキヤ 関谷 優一 (松江クラブ)			10		
カミムラ 上村 卓 (小松川高校)					

C	Ragunathan Vijay	森田 晴翔	土屋 奏	勝敗	順位
ビジエイ Ragunathan Vijay (東葛西BF)		3	19		
モリタ 森田 晴翔 (小松川高校)			11		
ツチヤ 土屋 奏 (紅葉川高校)					

D	Dhami Kaveendra	相馬 有伽	GARG SHIVEN	勝敗	順位
カビンドラ Dhami Kaveendra (NP Rallies)		4	20		
ソウマ 相馬 有伽 (小松川高校)			12		
シヴェン GARG SHIVEN (高校生)					

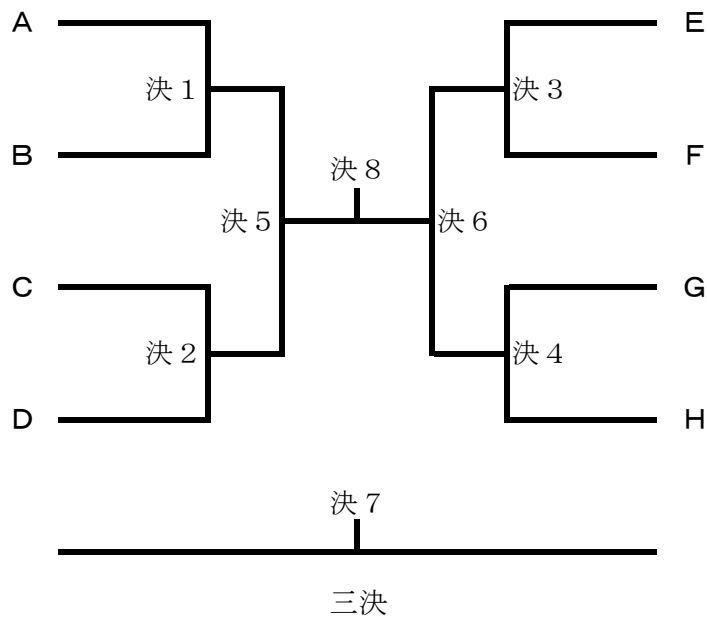
E	カンダサミ ポヌサミ	石田 啓人	Parthasarathy Prasanna	勝敗	順位
カンダサミ カンダサミ ポヌサミ (ソレイユB.C)		5	21		
イシダ 石田 啓人 (小松川高校)			13		
パタサラティ Parthasarathy Prasanna (Sonix)					

SM-3

F	堀田 享佑	渡邊 侑暉	呉 義偉	勝敗	順位
ホリタ 堀田 享佑 (第一三共)		6	22		
ワタナベ 渡邊 侑暉 (小松川高校)			14		
ウー 呉 義偉 (南葛西)					

G	Sambandam Karikalan	加藤 宙斗	長谷川 駿	勝敗	順位
カリカラン Sambandam Karikalan (B.I.T)		7	23		
カトウ 加藤 宙斗 (小松川高校)			15		
ハセガワ 長谷川 駿 (紅葉川高校)					

H	Bramhannapalli Jyotisaroop	蔡 弘信	Shom Gautam Kumar	勝敗	順位
ジョティスワループ Bramhannapalli Jyotisaroop (高校生)		8	24		
サイ 蔡 弘信 (一般)			16		
ゴータム クマール Shom Gautam Kumar (東葛西BF)					



SM-4A

A	羽生 将太	所 尚志	植村 輝	勝敗	順位
ハブ 羽生 将太 (S1あすか)		1	17		
トコロ 所 尚志 (小松川高校)			9		
ウエムラ 植村 輝 (葛西南高校)					

B	SELVAKUMAR PRADEEP KUMAR	岡村 洸太郎	Megur Arnav	勝敗	順位
プラデエプ クマル SELVAKUMAR PRADEEP KUMAR (JTSC)		2	18		
オカムラ 岡村 洸太郎 (小松川高校)			10		
アルナブ Megur Arnav (高校生)					

C	Mathew Jidhin	宮本 悠輝	米山 聖人	勝敗	順位
ジディン Mathew Jidhin (B.I.T)		3	19		
ミヤモト 宮本 悠輝 (小松川高校)			11		
ヨネヤマ 米山 聖人 (葛西南高校)					

D	Pathak Aniruddha	山下 瑞貴	佐東 正弘	勝敗	順位
アニルッダ Pathak Aniruddha (NP Rallies)		4	20		
ヤマシタ 山下 瑞貴 (小松川高校)			12		
サトウ 佐東 正弘 (紅葉川高校)					

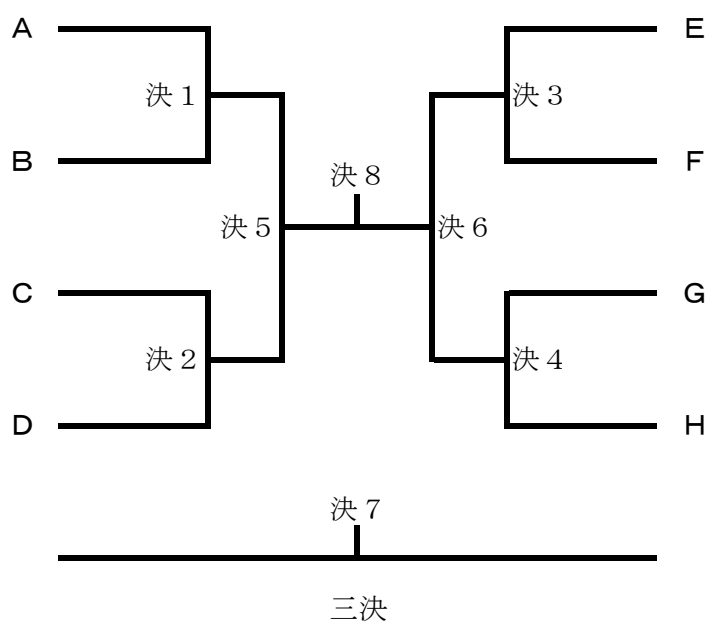
E	SHARMA SHIVAM	中野 昭宇	山中 翔矢	勝敗	順位
シヴァム SHARMA SHIVAM (JTSC)		5	21		
ナカノ 中野 昭宇 (小松川高校)			13		
ヤマナカ 山中 翔矢 (葛西南高校)					

SM-4A

F	古川 徹	小野木 翔	林 雅大	勝敗	順位
フルカワ 古川 徹 (一般)	/	6	22		
オノキ 小野木 翔 (小松川高校)			14		
ハヤシ 林 雅大 (紅葉川高校)					

G	Amarnath Nagarajan	濱田 真一郎	小林 颯汰	勝敗	順位
アマナート Amarnath Nagarajan (Sonix)	/	7	23		
ハマダ 濱田 真一郎 (小松川高校)			15		
コバヤシ 小林 颯汰 (葛西南高校)					

H	片山 慶康	石本 煌真	松下 颯太	勝敗	順位
カタヤマ 片山 慶康 (BAD MINT)	/	8	24		
イシモト 石本 煌真 (小松川高校)			16		
マツシタ 松下 颯太 (葛西南高校)					



SM-4B

A		勝者戦	敗者戦	勝敗	順位
エンドウ 遠藤 紘空 (紅葉川高校)	1	13	14		
マツナガ 松永 天 (小松川高校)		()	()		
ウエハラ 上原 泰惺 (葛西南高校)	7	13	14		
オオタ 太田 翔 (小松川高校)		()	()		

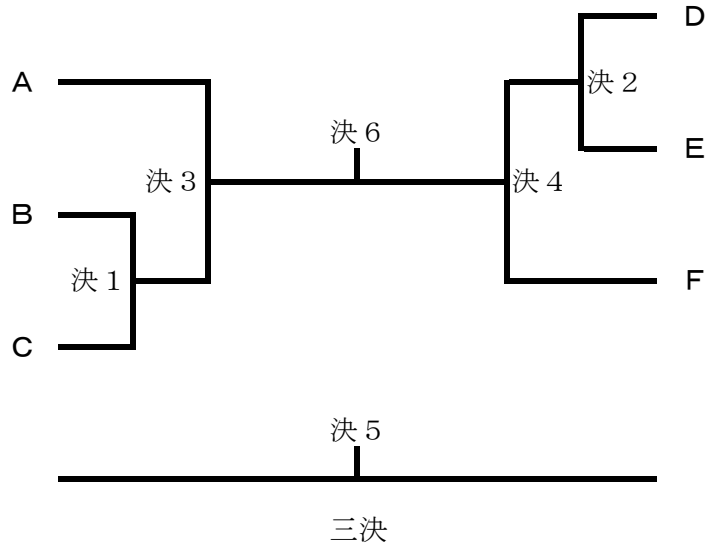
B	Kumar Sathish	安田 健吾	柿崎 大翔	勝敗	順位
クマール Kumar Sathish (Sonix)	/	2	15		
ヤスタ 安田 健吾 (小松川高校)			8		
カキザキ 柿崎 大翔 (葛西南高校)					

C	JOAHI AJINKYA	早川 陽斗	富松 材	勝敗	順位
アジンキャ JOAHI AJINKYA (JTSC)	/	3	16		
ハヤカワ 早川 陽斗 (小松川高校)			9		
トミマツ 富松 材 (紅葉川高校)					

D	BALAJI VENKATAPATHY	鈴木 悠聖	渡部 翔太	勝敗	順位
ヴェンカタパチ BALAJI VENKATAPATHY (JTSC)	/	4	17		
スズキ 鈴木 悠聖 (小松川高校)			10		
ワタベ 渡部 翔太 (紅葉川高校)					

E	大竹 遼	和田 優真	前野 翠	勝敗	順位
オオタケ 大竹 遼 (S1あすか)	/	5	18		
ワダ 和田 優真 (小松川高校)			11		
マエノ 前野 翠 (葛西南高校)					

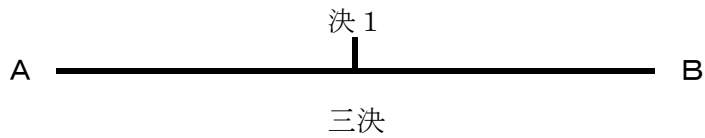
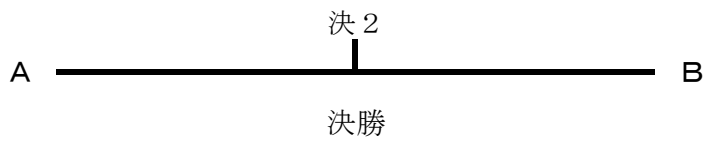
F	Rajasekaran Mohan	藤森 理久	清水 幸太郎	勝敗	順位
ラジェセカーラン Rajasekaran Mohan (Sonix)		6	19		
フジモリ 藤森 理久 (小松川高校)			12		
シミズ 清水 幸太郎 (葛西南高校)					



SL-1

A	小川 良子	相川 三奈美	高橋 弘奈	勝敗	順位
オガワ 小川 良子 (ソレイユB.C)		1	5		
アイカワ 相川 三奈美 (ブルーベリー)			3		
タカハシ 高橋 弘奈 (西葛西レディース)					

B	Lele Riya	波多野 晴香	小山 ゆう紀	勝敗	順位
リヤ Lele Riya (NP Rallies)		2	6		
ハタノ 波多野 晴香 (ソレイユB.C)			4		
コヤマ 小山 ゆう紀 (ブルーベリー)					



SL-3

A	右立 奈美	江澤 亜里沙	野々山 莉里	勝敗	順位
ウダテ 右立 奈美 (西葛西レディース)		1	3		
エザワ 江澤 亜里沙 (TOMOシス)			2		
ノヤマ 野々山 莉里 (昭和学院)					

SL-4

A	志田 旬梨	Raghupathy Rajasekar Yazhini	古澤 美和	勝敗	順位
シダ 志田 旬梨 (小松川高校)	/	1	13		
ヤリニ Raghupathy Rajasekar Yazhini (高校生)			7		
フルサワ 古澤 美和 (BAD MINT)					

B	角田 富士子	山田 咲希	坂本 真友香	勝敗	順位
カクタ 角田 富士子 (BAD MINT)	/	2	14		
ヤマダ 山田 咲希 (小松川高校)			8		
サカモト 坂本 真友香 (小松川高校)					

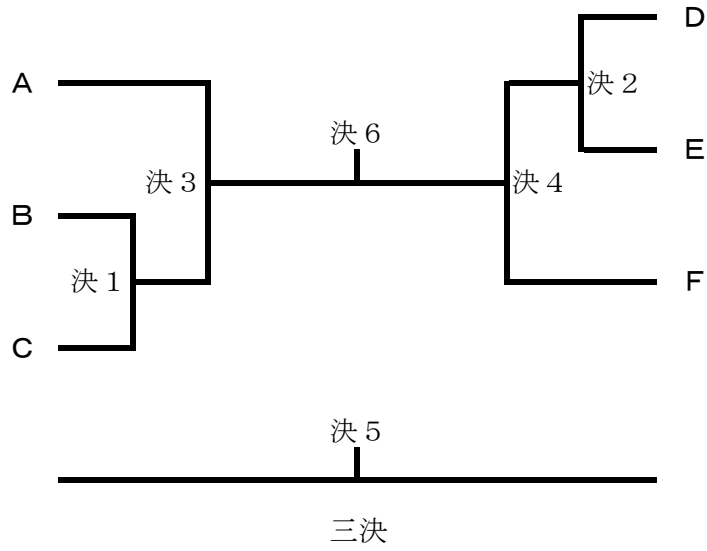
C	大橋 侑未	塩見 春花	米山 凜	勝敗	順位
オオハシ 大橋 侑未 (小松川高校)	/	3	15		
シオミ 塩見 春花 (紅葉川高校)			9		
ヨネヤマ 米山 凜 (小松川高校)					

D	飯田 美幸	小島 彩楓	越田 夏鈴	勝敗	順位
イイダ 飯田 美幸 (BAD MINT)	/	4	16		
コジマ 小島 彩楓 (高校生)			10		
コシダ 越田 夏鈴 (小松川高校)					

E	政司 羅綺	塚本 美清	船戸 華乃	勝敗	順位
ショウジ 政司 羅綺 (紅葉川高校)	/	5	17		
ツカモト 塚本 美清 (小松川高校)			11		
フナド 船戸 華乃 (小松川高校)					

SL-4

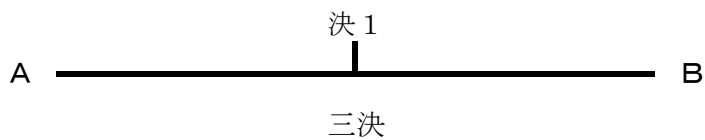
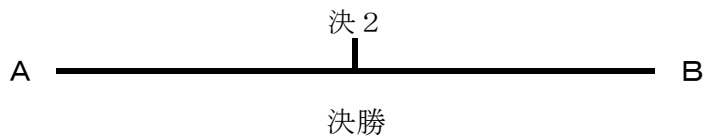
F	須田 若菜	後藤 結琳	CHATTERJEE SRISHTI	勝敗	順位
スダ 須田 若菜 (小松川高校)		6	18		
ゴトウ 後藤 結琳 (紅葉川高校)			12		
スリシュティ CHATTERJEE SRISHTI (高校生)					



SL-5

A		勝者戦	敗者戦	勝敗	順位
コマツ 小松 香織 (BAD MINT)	1	5	6		
オオタキ 大瀧 未菜美 (小松川高校)		()	()		
ホシ 星 信希 (小松川高校)	3	5	6		
ヨシノ 吉野 琴 (葛西南高校)		()	()		

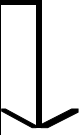
B	NASSA MYRA	神定 葵	竹山 美玖	勝敗	順位
マエラ NASSA MYRA (高校生)	/	2	7		
カンジョウ 神定 葵 (葛西南高校)			4		
タケヤマ 竹山 美玖 (小松川高校)					



タイムテーブル

第77回秋季区民総合大会(種目:バドミントン シングルス) 大体育室


令和6年9月16日

		1	2	3	4	5	6	7	8	備考
1	9:30	SM3 ① 1	SM3 ② 2	SM3 ③ 3	SM3 ④ 4	SM3 ⑤ 5	SM3 ⑥ 6	SM3 ⑦ 7	SM3 ⑧ 8	 <p>←3段目の方々が最初の試合の主審をおこないます。</p>
2	10:00	SL4 1	SL4 2	SL4 3	SL4 4	SL4 5	SL4 6	SM1 1	SM1 2	
3	10:30	SM1 3	SM1 4	SM1 5	SM2 1	SM2 2	SM2 3	SL5 1	SL5 2	
4	11:00	SL1 1	SL1 2	SL3 1	SM3 9	SM3 10	SM3 11	SM3 12	SM3 13	
5	11:30	SM3 14	SM3 15	SM3 16	SL4 7	SL4 8	SL4 9	SL4 10	SL4 11	
6	12:00	SL4 12	SM1 6	SM1 7	SM1 8	SM1 9	SM1 10	SM2 4	SM2 5	
7	12:30	SM2 6	SL5 3	SL5 4	SL1 3	SL1 4	SL3 2	SM3 17	SM3 18	
8	13:00	SM3 19	SM3 20	SM3 21	SM3 22	SM3 23	SM3 24	SL4 13	SL4 14	
9	13:30	SL4 15	SL4 16	SL4 17	SL4 18	SM1 11	SM1 12	SM1 13	SM1 14	
10	14:00	SM1 15	SM1 16	SM1 17	SM2 7	SM2 8	SM2 9	SM2 10	SM2 11	
11	14:30	SL5 5	SL5 6	SL5 7	SL1 5	SL1 6	SL3 3			
12	15:00									
13	15:30									
14	16:00									
15	16:30									
16	17:00									
17	17:30									
18	18:00									
19	18:30									
20	19:00									
21	19:30									
22	20:00									
23	20:30	<p><試合進行> シングルス戦は縦に流します。試合のコートは固定されます。 次の試合の選手が線審をおこないます。敗者は次の試合の主審をおこないます。</p> <p>第一試合(①②③④⑤⑥⑦⑧):3段目の試合の選手で主審を担当してください。 第二試合(以降):第一試合の敗者が主審となり、第三試合の選手が線審をおこないます。</p>								86

タイムテーブル

第77回秋季区民総合大会(種目:バドミントン シングルス) 小体育室

令和6年9月16日

		1	2	3	4	5	6	7	8	備考
1	9:30	SM4A ⑨ 1	SM4A ⑩ 2	SM4A ⑪ 3	SM4A ⑫ 4					 ←3段目の方々が最初の試合の主審をおこないます。
2	10:00	SM4A 5	SM4A 6	SM4A 7	SM4A 8					
3	10:30	SM4B 1	SM4B 2	SM4B 3	SM4B 4					
4	11:00	SM4B 5	SM4B 6	SM4A 9	SM4A 10					
5	11:30	SM4A 11	SM4A 12	SM4A 13	SM4A 14					
6	12:00	SM4A 15	SM4A 16	SM4B 7	SM4B 8					
7	12:30	SM4B 9	SM4B 10	SM4B 11	SM4B 12					
8	13:00	SM4A 17	SM4A 18	SM4A 19	SM4A 20					
9	13:30	SM4A 21	SM4A 22	SM4A 23	SM4A 24					
10	14:00	SM4B 13	SM4B 14	SM4B 15	SM4B 16					
11	14:30	SM4B 17	SM4B 18	SM4B 19	↓					
12	15:00	SM3 決1	SM3 決2	SM3 決3	SM3 決4					
13	15:30	SL4 決1	SL4 決2	SM1 決1	SM2 決1					
14	16:00	SL5 決1	SL5 決2	SL1 決1	SL1 決2					
15	16:30	SM4A 決1	SM4A 決2	SM4A 決3	SM4A 決4					
16	17:00	SM4B 決1	SM4B 決2	SM3 決5	SM3 決6					
17	17:30	SL4 決3	SL4 決4	SM1 決2	SM1 決3					
18	18:00	SM2 決2	↓	SM4A 決5	SM4A 決6					
19	18:30	SM4B 決3	SM4B 決4	SM3 決7	SM3 決8					
20	19:00	SL4 決5	SL4 決6	SM1 決4	SM1 決5					
21	19:30	SM4A 決7	SM4A 決8	SM4B 決5	SM4B 決6					82
22	20:00									
23	20:30	<試合進行> シングルス戦は縦に流します。試合のコートは固定されます。 次の試合の選手が線審をおこないます。敗者は次の試合の主審をおこないます。 第一試合(⑨⑩⑪⑫):3段目の試合の選手で主審を担当してください。 第二試合(以降):第一試合の敗者が主審となり、第三試合の選手が線審をおこないます。								

シングルス進行表(大体育室:第1コート)

		1	対戦	審判(主審)	審判(線審)
1	9:30	SM3 1	マルヤマ ハル 丸山 葉琉 (S1あすか) — ホソカワ ハヤト 細川 駿斗 (紅葉川高校)	野崎 ランジャン 喜舎場 寛幸	シダ ヒラリ 志田 旬梨 (小松川高校) — ラグバシー ラジャーセカル ヤリニ Raghupathy Rajasekar Yazhini (高校生)
2	10:00	SL4 1	シダ ヒラリ 志田 旬梨 (小松川高校) — ラグバシー ラジャーセカル ヤリニ Raghupathy Rajasekar Yazhini (高校生)	丸山 葉琉 細川 駿斗	ノザキ ランジャン 野崎 ランジャン (高校生) — キシヤバ ヒロユキ 喜舎場 寛幸 (東葛西BF)
3	10:30	SM1 3	ノザキ ランジャン 野崎 ランジャン (高校生) — キシヤバ ヒロユキ 喜舎場 寛幸 (東葛西BF)	志田 旬梨 Raghupathy Rajasekar Yazhini	オガワ リョウコ 小川 良子 (ソレイユB.C) — アイカワ ミナミ 相川 三奈美 (ブルーベリー)
4	11:00	SL1 1	オガワ リョウコ 小川 良子 (ソレイユB.C) — アイカワ ミナミ 相川 三奈美 (ブルーベリー)	野崎 ランジャン 喜舎場 寛幸	ワタナベ ユウキ 渡邊 侑暉 (小松川高校) — ウー イウエイ 呉 義偉 (南葛西)
5	11:30	SM3 14	ワタナベ ユウキ 渡邊 侑暉 (小松川高校) — ウー イウエイ 呉 義偉 (南葛西)	小川 良子 相川 三奈美	ゴトウ ユイリ 後藤 結琳 (紅葉川高校) — チャテルジー スリシュティ CHATTERJEE SRISHTI (高校生)
6	12:00	SL4 12	ゴトウ ユイリ 後藤 結琳 (紅葉川高校) — チャテルジー スリシュティ CHATTERJEE SRISHTI (高校生)	渡邊 侑暉 呉 義偉	ムラセ コウイチロウ 村勢 功一郎 (RYUTO) — アブドゥル クドゥス ロビ パフミ Abdul Kudus Robi Pahmi (B.I.T)
7	12:30	SM2 6	ムラセ コウイチロウ 村勢 功一郎 (RYUTO) — アブドゥル クドゥス ロビ パフミ Abdul Kudus Robi Pahmi (B.I.T)	後藤 結琳 CHATTERJEE SRISHTI	ラグナサン ビジエイ Ragunathan Vijay (東葛西BF) — ツチヤ カナデ 土屋 奏 (紅葉川高校)
8	13:00	SM3 19	ラグナサン ビジエイ Ragunathan Vijay (東葛西BF) — ツチヤ カナデ 土屋 奏 (紅葉川高校)	村勢 功一郎 Abdul Kudus Robi Pahmi	オオハシ ユウミ 大橋 侑未 (小松川高校) — ヨネヤマ リン 米山 凜 (小松川高校)
9	13:30	SL4 15	オオハシ ユウミ 大橋 侑未 (小松川高校) — ヨネヤマ リン 米山 凜 (小松川高校)	Ragunathan Vijay 土屋 奏	—
10	14:00	SM1 15	—	大橋 侑未 米山 凜	—
11	14:30	SL5 5	—	—	—

シングルス進行表(大体育室:第2コート)

		2	対戦	審判(主審)	審判(線審)
1	9:30	SM3 2	モーハーンビシュヌープリヤン Mohan Vishnu Priyan (東葛西BF) — セキヤユウイチ 関谷優一 (松江クラブ)	三木亮 Lonare Aman Ganesh	カクタフジコ 角田富士子 (BAD MINT) — ヤマダサキ 山田咲希 (小松川高校)
2	10:00	SL4 2	カクタフジコ 角田富士子 (BAD MINT) — ヤマダサキ 山田咲希 (小松川高校)	Mohan Vishnu Priyan 関谷優一	ミキリョウ 三木亮 (西葛西BC) — ロネアアーマンガネシュ Lonare Aman Ganesh (NP Rallies)
3	10:30	SM1 4	ミキリョウ 三木亮 (西葛西BC) — ロネアアーマンガネシュ Lonare Aman Ganesh (NP Rallies)	角田富士子 山田咲希	レレリヤ Lele Riya (NP Rallies) — ハタノハルカ 波多野晴香 (ソレイユB.C)
4	11:00	SL1 2	レレリヤ Lele Riya (NP Rallies) — ハタノハルカ 波多野晴香 (ソレイユB.C)	三木亮 Lonare Aman Ganesh	カトウヒロト 加藤宙斗 (小松川高校) — ハセガワシュン 長谷川駿 (紅葉川高校)
5	11:30	SM3 15	カトウヒロト 加藤宙斗 (小松川高校) — ハセガワシュン 長谷川駿 (紅葉川高校)	Lele Riya 波多野晴香	ヒグチキョウスケ 樋口京祐 (east) — プレアビジート Bhure Abhijeet (NP Rallies)
6	12:00	SM1 6	ヒグチキョウスケ 樋口京祐 (east) — プレアビジート Bhure Abhijeet (NP Rallies)	加藤宙斗 長谷川駿	ホシシキ 星信希 (小松川高校) — ヨシノコト 吉野琴 (葛西南高校)
7	12:30	SL5 3	ホシシキ 星信希 (小松川高校) — ヨシノコト 吉野琴 (葛西南高校)	樋口京祐 Bhure Abhijeet	ダミカビンドラ Dhami Kaveendra (NP Rallies) — ガルグシヴェン GARG SHIVEN (高校生)
8	13:00	SM3 20	ダミカビンドラ Dhami Kaveendra (NP Rallies) — ガルグシヴェン GARG SHIVEN (高校生)	星信希 吉野琴	イイダミュキ 飯田美幸 (BAD MINT) — コシダカリン 越田夏鈴 (小松川高校)
9	13:30	SL4 16	イイダミュキ 飯田美幸 (BAD MINT) — コシダカリン 越田夏鈴 (小松川高校)	Dhami Kaveendra GARG SHIVEN	—
10	14:00	SM1 16	—	飯田美幸 越田夏鈴	—
11	14:30	SL5 6	—	—	—

シングルス進行表(大体育室:第3コート)

		3	対戦	審判(主審)	審判(線審)
1	9:30	SM3 3	ラグナサン ビジエイ Ragunathan Vijay (東葛西BF) — モリタ セイハ 森田 晴翔 (小松川高校)	谷口 範行 Jana Sai Ashish	オオハシ ユウミ 大橋 侑未 (小松川高校) — シオミ ハルカ 塩見 春花 (紅葉川高校)
2	10:00	SL4 3	オオハシ ユウミ 大橋 侑未 (小松川高校) — シオミ ハルカ 塩見 春花 (紅葉川高校)	Ragunathan Vijay 森田 晴翔	タニグチ ノリユキ 谷口 範行 (シャトルメイト) — ジャナ サイ アシシュ Jana Sai Ashish (B.I.T)
3	10:30	SM1 5	タニグチ ノリユキ 谷口 範行 (シャトルメイト) — ジャナ サイ アシシュ Jana Sai Ashish (B.I.T)	大橋 侑未 塩見 春花	ウダテ ナミ 右立 奈美 (西葛西レディース) — エザワ アリサ 江澤 亜里沙 (TOMOシス)
4	11:00	SL3 1	ウダテ ナミ 右立 奈美 (西葛西レディース) — エザワ アリサ 江澤 亜里沙 (TOMOシス)	谷口 範行 Jana Sai Ashish	サイヒロノブ 蔡 弘信 (一般) — ショモ ゴータム クマーラ Shom Gautam Kumar (東葛西BF)
5	11:30	SM3 16	サイヒロノブ 蔡 弘信 (一般) — ショモ ゴータム クマーラ Shom Gautam Kumar (東葛西BF)	右立 奈美 江澤 亜里沙	アツミ ジュン 渥美 準 (シャトルメイト) — アーリヤ パタンゲ Arya Pathange (東葛西BF)
6	12:00	SM1 7	アツミ ジュン 渥美 準 (シャトルメイト) — アーリヤ パタンゲ Arya Pathange (東葛西BF)	蔡 弘信 Shom Gautam Kumar	カンジョウ アオイ 神定 葵 (葛西南高校) — タケヤマ ミク 竹山 美玖 (小松川高校)
7	12:30	SL5 4	カンジョウ アオイ 神定 葵 (葛西南高校) — タケヤマ ミク 竹山 美玖 (小松川高校)	渥美 準 Arya Pathange	カンダサミ ポヌサミ カンダサミ ポヌサミ (ソレイユB.C) — パタサラティ プラサンナ Parthasarathy Prasanna (Sonix)
8	13:00	SM3 21	カンダサミ ポヌサミ カンダサミ ポヌサミ (ソレイユB.C) — パタサラティ プラサンナ Parthasarathy Prasanna (Sonix)	神定 葵 竹山 美玖	ショウジ ラキ 政司 羅綺 (紅葉川高校) — フナド カノ 船戸 華乃 (小松川高校)
9	13:30	SL4 17	ショウジ ラキ 政司 羅綺 (紅葉川高校) — フナド カノ 船戸 華乃 (小松川高校)	カンダサミ ポヌサミ Parthasarathy Prasanna	
10	14:00	SM1 17		政司 羅綺 船戸 華乃	カンジョウ アオイ 神定 葵 (葛西南高校) — タケヤマ ミク 竹山 美玖 (小松川高校)
11	14:30	SL5 7	カンジョウ アオイ 神定 葵 (葛西南高校) — タケヤマ ミク 竹山 美玖 (小松川高校)		

シングルス進行表(大体育室:第4コート)

		4	対戦	審判(主審)	審判(線審)
1	9:30	SM3 4	ダミ カビンドラ Dhami Kaveendra (NP Rallies) — ソウマ ユウガ 相馬 有伽 (小松川高校)	西部 優太 李 林杰	イイダ ミユキ 飯田 美幸 (BAD MINT) — コジマ アヤカ 小島 彩楓 (高校生)
2	10:00	SL4 4	イイダ ミユキ 飯田 美幸 (BAD MINT) — コジマ アヤカ 小島 彩楓 (高校生)	Dhami Kaveendra 相馬 有伽	ニシブ ユウタ 西部 優太 (壮健会) — リリンゼ 李 林杰 (小松川高校)
3	10:30	SM2 1	ニシブ ユウタ 西部 優太 (壮健会) — リリンゼ 李 林杰 (小松川高校)	飯田 美幸 小島 彩楓	ホソカワ ハヤト 細川 駿斗 (紅葉川高校) — スリダラン ヤスワント クマル スリダラン ヤスワント クマル (西葛西BC)
4	11:00	SM3 9	ホソカワ ハヤト 細川 駿斗 (紅葉川高校) — スリダラン ヤスワント クマル スリダラン ヤスワント クマル (西葛西BC)	西部 優太 李 林杰	ラグパシー ラジャーセカル ヤリニ Raghupathy Rajasekar Yazhini — フルサワ ミワ 古澤 美和 (BAD MINT)
5	11:30	SL4 7	ラグパシー ラジャーセカル ヤリニ Raghupathy Rajasekar Yazhini — フルサワ ミワ 古澤 美和 (BAD MINT)	細川 駿斗 スリダラン ヤスワント クマル	キシヤバ ヒロユキ 喜舎場 寛幸 (東葛西BF) — スズキ タクヤ 鈴木 拓也 (RYUTO)
6	12:00	SM1 8	キシヤバ ヒロユキ 喜舎場 寛幸 (東葛西BF) — スズキ タクヤ 鈴木 拓也 (RYUTO)	Raghupathy Rajasekar Yazhini 古澤 美和	アイカワ ミナミ 相川 三奈美 (ブルーベリー) — タカハシ ヒロナ 高橋 弘奈 (西葛西レディース)
7	12:30	SL1 3	アイカワ ミナミ 相川 三奈美 (ブルーベリー) — タカハシ ヒロナ 高橋 弘奈 (西葛西レディース)	喜舎場 寛幸 鈴木 拓也	ホリタ コウスケ 堀田 享佑 (第一三共) — ウー イウェイ 呉 義偉 (南葛西)
8	13:00	SM3 22	ホリタ コウスケ 堀田 享佑 (第一三共) — ウー イウェイ 呉 義偉 (南葛西)	相川 三奈美 高橋 弘奈	スタ ワカナ 須田 若菜 (小松川高校) — チャテルジー スリシュティ CHATTERJEE SRISHTI (高校生)
9	13:30	SL4 18	スタ ワカナ 須田 若菜 (小松川高校) — チャテルジー スリシュティ CHATTERJEE SRISHTI (高校生)	堀田 享佑 呉 義偉	
10	14:00	SM2 7		須田 若菜 CHATTERJEE SRISHTI	オガワ リョウコ 小川 良子 (ソレイユB.C) — タカハシ ヒロナ 高橋 弘奈 (西葛西レディース)
11	14:30	SL1 5	オガワ リョウコ 小川 良子 (ソレイユB.C) — タカハシ ヒロナ 高橋 弘奈 (西葛西レディース)		

シングルス進行表(大体育室:第5コート)

		5	対戦		審判(主審)	審判(線審)			
1	9:30	SM3 5	カンダサミ ポヌサミ カンダサミ ポヌサミ (ソレイユB.C)	—	イシダ ヒロト 石田 啓人 (小松川高校)	町田 将規 中野 勇正	ショウジ ラキ 政司 羅綺 (紅葉川高校)	—	ツカモト ミキヨ 塚本 美清 (小松川高校)
2	10:00	SL4 5	ショウジ ラキ 政司 羅綺 (紅葉川高校)	—	ツカモト ミキヨ 塚本 美清 (小松川高校)	カンダサミ ポヌサミ 石田 啓人	マチダ マサキ 町田 将規 (S1あすか)	—	ナカノ ユウセイ 中野 勇正 (紅葉川高校)
3	10:30	SM2 2	マチダ マサキ 町田 将規 (S1あすか)	—	ナカノ ユウセイ 中野 勇正 (紅葉川高校)	政司 羅綺 塚本 美清	セキヤ ユウイチ 関谷 優一 (松江クラブ)	—	カミムラ タク 上村 卓 (小松川高校)
4	11:00	SM3 10	セキヤ ユウイチ 関谷 優一 (松江クラブ)	—	カミムラ タク 上村 卓 (小松川高校)	町田 将規 中野 勇正	ヤマダ サキ 山田 咲希 (小松川高校)	—	サカモト マユカ 坂本 真友香 (小松川高校)
5	11:30	SL4 8	ヤマダ サキ 山田 咲希 (小松川高校)	—	サカモト マユカ 坂本 真友香 (小松川高校)	関谷 優一 上村 卓	フジタ シュンヤ 藤多 隼矢 (east)	—	アベ リュウト 阿部 龍斗 (RYUTO)
6	12:00	SM1 9	フジタ シュンヤ 藤多 隼矢 (east)	—	アベ リュウト 阿部 龍斗 (RYUTO)	山田 咲希 坂本 真友香	ハタノ ハルカ 波多野 晴香 (ソレイユB.C)	—	コヤマ ユウキ 小山 ゆう紀 (ブルーベリー)
7	12:30	SL1 4	ハタノ ハルカ 波多野 晴香 (ソレイユB.C)	—	コヤマ ユウキ 小山 ゆう紀 (ブルーベリー)	藤多 隼矢 阿部 龍斗	サムバンドム カリカラン Sambandam Karikalan (B.I.T)	—	ハセガワ シュン 長谷川 駿 (紅葉川高校)
8	13:00	SM3 23	サムバンドム カリカラン Sambandam Karikalan (B.I.T)	—	ハセガワ シュン 長谷川 駿 (紅葉川高校)	波多野 晴香 小山 ゆう紀	タカサキ ショウタ 高崎 翔太 (Chill First)	—	ブレ アビジート Bhure Abhijeet (NP Rallies)
9	13:30	SM1 11	タカサキ ショウタ 高崎 翔太 (Chill First)	—	ブレ アビジート Bhure Abhijeet (NP Rallies)	Sambandam Karikalan 長谷川 駿			
10	14:00	SM2 8		—		高崎 翔太 Bhure Abhijeet	レレ リヤ Lele Riya (NP Rallies)	—	コヤマ ユウキ 小山 ゆう紀 (ブルーベリー)
11	14:30	SL1 6	レレ リヤ Lele Riya (NP Rallies)	—	コヤマ ユウキ 小山 ゆう紀 (ブルーベリー)			—	

シングルス進行表(大体育室:第6コート)

		6	対戦	審判(主審)	審判(線審)		
1	9:30	SM3 6	ホリタ コウスケ 堀田 享佑 (第一三共)	ワタナベ ユウキ 渡邊 侑暉 (小松川高校)	Aditya Pathange 村勢 功一郎	スタ ワカナ 須田 若菜 (小松川高校)	ゴトウ ユイリ 後藤 結琳 (紅葉川高校)
2	10:00	SL4 6	スタ ワカナ 須田 若菜 (小松川高校)	ゴトウ ユイリ 後藤 結琳 (紅葉川高校)	堀田 享佑 渡邊 侑暉	アーディティア パタンゲ Aditya Pathange (東葛西BF)	ムラセ コウイチロウ 村勢 功一郎 (RYUTO)
3	10:30	SM2 3	アーディティア パタンゲ Aditya Pathange (東葛西BF)	ムラセ コウイチロウ 村勢 功一郎 (RYUTO)	須田 若菜 後藤 結琳	モリタ セイハ 森田 晴翔 (小松川高校)	ツチヤ カナデ 土屋 奏 (紅葉川高校)
4	11:00	SM3 11	モリタ セイハ 森田 晴翔 (小松川高校)	ツチヤ カナデ 土屋 奏 (紅葉川高校)	Aditya Pathange 村勢 功一郎	シオミ ハルカ 塩見 春花 (紅葉川高校)	ヨネヤマ リン 米山 凜 (小松川高校)
5	11:30	SL4 9	シオミ ハルカ 塩見 春花 (紅葉川高校)	ヨネヤマ リン 米山 凜 (小松川高校)	森田 晴翔 土屋 奏	ウイケイ アタラヴァ Uikey Atharava (東葛西BF)	カワムラ ユウタ 川村 悠太 (east)
6	12:00	SM1 10	ウイケイ アタラヴァ Uikey Atharava (東葛西BF)	カワムラ ユウタ 川村 悠太 (east)	塩見 春花 米山 凜	エザワ アリサ 江澤 亜里沙 (TOMOシス)	ノノヤマ リリ 野々山 莉里 (昭和学院)
7	12:30	SL3 2	エザワ アリサ 江澤 亜里沙 (TOMOシス)	ノノヤマ リリ 野々山 莉里 (昭和学院)	Uikey Atharava 川村 悠太	ブラムハナパツリ ジョティスワループ Bramhannapalli Jyotiswaroop (高校生)	ショモ ゴータム クマーラ Shom Gautam Kumar (東葛西BF)
8	13:00	SM3 24	ブラムハナパツリ ジョティスワループ Bramhannapalli Jyotiswaroop (高校生)	ショモ ゴータム クマーラ Shom Gautam Kumar (東葛西BF)	江澤 亜里沙 野々山 莉里	ヨシダ マコト 吉田 誠 (RYUTO)	アーリヤ パタンゲ Arya Pathange (東葛西BF)
9	13:30	SM1 12	ヨシダ マコト 吉田 誠 (RYUTO)	アーリヤ パタンゲ Arya Pathange (東葛西BF)	Bramhannapalli Jyotiswaroop Shom Gautam Kumar		
10	14:00	SM2 9			吉田 誠 Arya Pathange	ウダテ ナミ 右立 奈美 (西葛西レディース)	ノノヤマ リリ 野々山 莉里 (昭和学院)
11	14:30	SL3 3	ウダテ ナミ 右立 奈美 (西葛西レディース)	ノノヤマ リリ 野々山 莉里 (昭和学院)			

シングルス進行表(大体育室:第7コート)

		7	対戦		審判(主審)	審判(線審)			
1	9:30	SM3 7	サムバンダム カリカラン Sambandam Karikalan (B.I.T)	—	カトウ ヒロト 加藤 宙斗 (小松川高校)	小松 香織 大瀧 未菜美	タカサキ ショウタ 高崎 翔太 (Chill First)	—	ヒグチ キョウスケ 樋口 京祐 (east)
2	10:00	SM1 1	タカサキ ショウタ 高崎 翔太 (Chill First)	—	ヒグチ キョウスケ 樋口 京祐 (east)	Sambandam Karikalan 加藤 宙斗	コマツ カオリ 小松 香織 (BAD MINT)	—	オオタキ ミナミ 大瀧 未菜美 (小松川高校)
3	10:30	SL5 1	コマツ カオリ 小松 香織 (BAD MINT)	—	オオタキ ミナミ 大瀧 未菜美 (小松川高校)	高崎 翔太 樋口 京祐	ソウマ ユウガ 相馬 有伽 (小松川高校)	—	ガルグ シヴェン GARG SHIVEN (高校生)
4	11:00	SM3 12	ソウマ ユウガ 相馬 有伽 (小松川高校)	—	ガルグ シヴェン GARG SHIVEN (高校生)	小松 香織 大瀧 未菜美	コジマ アヤカ 小島 彩楓 (高校生)	—	コシダ カリン 越田 夏鈴 (小松川高校)
5	11:30	SL4 10	コジマ アヤカ 小島 彩楓 (高校生)	—	コシダ カリン 越田 夏鈴 (小松川高校)	相馬 有伽 GARG SHIVEN	サイトウ ユウヘイ 齋藤 佑平 (east)	—	ヨシナガ ホウ 吉長 鵬 (ソレイユB.C)
6	12:00	SM2 4	サイトウ ユウヘイ 齋藤 佑平 (east)	—	ヨシナガ ホウ 吉長 鵬 (ソレイユB.C)	小島 彩楓 越田 夏鈴	マルヤマ ハル 丸山 葉琉 (S1あすか)	—	スリダラン ヤスワント クマル スリダラン ヤスワント クマル (西葛西BC)
7	12:30	SM3 17	マルヤマ ハル 丸山 葉琉 (S1あすか)	—	スリダラン ヤスワント クマル スリダラン ヤスワント クマル (西葛西BC)	齋藤 佑平 吉長 鵬	シダ ヒラリ 志田 旬梨 (小松川高校)	—	フルサワ ミワ 古澤 美和 (BAD MINT)
8	13:00	SL4 13	シダ ヒラリ 志田 旬梨 (小松川高校)	—	フルサワ ミワ 古澤 美和 (BAD MINT)	丸山 葉琉 スリダラン ヤスワント クマル	ノザキ ランジャン 野崎 ランジャン (高校生)	—	スズキ タクヤ 鈴木 拓也 (RYUTO)
9	13:30	SM1 13	ノザキ ランジャン 野崎 ランジャン (高校生)	—	スズキ タクヤ 鈴木 拓也 (RYUTO)	志田 旬梨 古澤 美和		—	
10	14:00	SM2 10		—		野崎 ランジャン 鈴木 拓也		—	
11	14:30			—				—	

シングルス進行表(大体育室:第8コート)

		8	対戦	審判(主審)	審判(線審)
1	9:30	SM3 8	プラムハナパッリ ジョティスワループ Bramhannapalli Jyotiswaroop (高校生) — サイヒロノブ 蔡 弘信 (一般)	NASSA MYRA 神定 葵	ヨシダ マコト 吉田 誠 (RYUTO) — アツミ ジュン 渥美 準 (シャトルメイト)
2	10:00	SM1 2	ヨシダ マコト 吉田 誠 (RYUTO) — アツミ ジュン 渥美 準 (シャトルメイト)	Bramhannapalli Jyotiswaroop 蔡 弘信	ナーサー マエラ NASSA MYRA (高校生) — カンジョウ アオイ 神定 葵 (葛西南高校)
3	10:30	SL5 2	ナーサー マエラ NASSA MYRA (高校生) — カンジョウ アオイ 神定 葵 (葛西南高校)	吉田 誠 渥美 準	イシダ ヒロト 石田 啓人 (小松川高校) — パタサラティ プラサンナ Parthasarathy Prasanna (Sonix)
4	11:00	SM3 13	イシダ ヒロト 石田 啓人 (小松川高校) — パタサラティ プラサンナ Parthasarathy Prasanna (Sonix)	NASSA MYRA 神定 葵	ツカモト ミキヨ 塚本 美清 (小松川高校) — フナド カノ 船戸 華乃 (小松川高校)
5	11:30	SL4 11	ツカモト ミキヨ 塚本 美清 (小松川高校) — フナド カノ 船戸 華乃 (小松川高校)	石田 啓人 Parthasarathy Prasanna	ナガタ シンヤ 永田 真也 (東葛西BF) — クンバコナム カウシク Kumbakonam Kaushik (B.I.T)
6	12:00	SM2 5	ナガタ シンヤ 永田 真也 (東葛西BF) — クンバコナム カウシク Kumbakonam Kaushik (B.I.T)	塚本 美清 船戸 華乃	モーハーン ビシュヌー プリヤン Mohan Vishnu Priyan (東葛西BF) — カミムラ タク 上村 卓 (小松川高校)
7	12:30	SM3 18	モーハーン ビシュヌー プリヤン Mohan Vishnu Priyan (東葛西BF) — カミムラ タク 上村 卓 (小松川高校)	永田 真也 Kumbakonam Kaushik	カクタ フジコ 角田 富士子 (BAD MINT) — サカモト マユカ 坂本 真友香 (小松川高校)
8	13:00	SL4 14	カクタ フジコ 角田 富士子 (BAD MINT) — サカモト マユカ 坂本 真友香 (小松川高校)	Mohan Vishnu Priyan 上村 卓	—
9	13:30	SM1 14	—	角田 富士子 坂本 真友香	アーディティア パタンゲ Aditya Pathange (東葛西BF) — アブドゥル クドゥス ロビ パフミ Abdul Kudus Robi Pahmi (B.I.T)
10	14:00	SM2 11	アーディティア パタンゲ Aditya Pathange (東葛西BF) — アブドゥル クドゥス ロビ パフミ Abdul Kudus Robi Pahmi (B.I.T)	—	—
11	14:30		—	Aditya Pathange Abdul Kudus Robi Pahmi	—

シングルス進行表(小体育室:第1コート)

		1	対戦	審判(主審)	審判(線審)		
1	9:30	SM4A 1	ハブ ショウタ 羽生 将太 (S1あすか)	トコロ ヒサシ 所 尚志 (小松川高校)	遠藤 紘空 松永 天	シャルマ シヴァム SHARMA SHIVAM (JTSC)	ナカノ ショウウ 中野 昭宇 (小松川高校)
2	10:00	SM4A 5	シャルマ シヴァム SHARMA SHIVAM (JTSC)	ナカノ ショウウ 中野 昭宇 (小松川高校)	羽生 将太 所 尚志	エンドウ ヒロム 遠藤 紘空 (紅葉川高校)	マツナガ テン 松永 天 (小松川高校)
3	10:30	SM4B 1	エンドウ ヒロム 遠藤 紘空 (紅葉川高校)	マツナガ テン 松永 天 (小松川高校)	SHARMA SHIVAM 中野 昭宇	オオタケ リョウ 大竹 遼 (S1あすか)	ワダ ユウマ 和田 優真 (小松川高校)
4	11:00	SM4B 5	オオタケ リョウ 大竹 遼 (S1あすか)	ワダ ユウマ 和田 優真 (小松川高校)	遠藤 紘空 松永 天	ミヤモト ユウキ 宮本 悠輝 (小松川高校)	ヨネヤマ マサト 米山 聖人 (葛西南高校)
5	11:30	SM4A 11	ミヤモト ユウキ 宮本 悠輝 (小松川高校)	ヨネヤマ マサト 米山 聖人 (葛西南高校)	大竹 遼 和田 優真	ハマダ シンイチロウ 濱田 真一郎 (小松川高校)	コバヤシ ソウタ 小林 颯汰 (葛西南高校)
6	12:00	SM4A 15	ハマダ シンイチロウ 濱田 真一郎 (小松川高校)	コバヤシ ソウタ 小林 颯汰 (葛西南高校)	宮本 悠輝 米山 聖人	ハヤカワ ハルト 早川 陽斗 (小松川高校)	トミマツ モトキ 富松 材 (紅葉川高校)
7	12:30	SM4B 9	ハヤカワ ハルト 早川 陽斗 (小松川高校)	トミマツ モトキ 富松 材 (紅葉川高校)	濱田 真一郎 小林 颯汰	ハブ ショウタ 羽生 将太 (S1あすか)	ウエムラ アキラ 植村 輝 (葛西南高校)
8	13:00	SM4A 17	ハブ ショウタ 羽生 将太 (S1あすか)	ウエムラ アキラ 植村 輝 (葛西南高校)	早川 陽斗 富松 材	シャルマ シヴァム SHARMA SHIVAM (JTSC)	ヤマナカ ショウヤ 山中 翔矢 (葛西南高校)
9	13:30	SM4A 21	シャルマ シヴァム SHARMA SHIVAM (JTSC)	ヤマナカ ショウヤ 山中 翔矢 (葛西南高校)	羽生 将太 植村 輝		
10	14:00	SM4B 13			SHARMA SHIVAM 山中 翔矢	バァジ ヴェンカタパチ BALAJI VENKATAPATHY (JTSC)	ワタベ ショウタ 渡部 翔太 (紅葉川高校)
11	14:30	SM4B 17	バァジ ヴェンカタパチ BALAJI VENKATAPATHY (JTSC)	ワタベ ショウタ 渡部 翔太 (紅葉川高校)			

シングルス進行表(小体育室:第2コート)

		2	対戦	審判(主審)	審判(線審)
1	9:30	SM4A 2	セルヴァクマル プラデエプ クマル SELVAKUMAR PRADEEP KUMAR — (JTSC) オカムラ コタロウ 岡村 洸太郎 (小松川高校)	Kumar Sathish 安田 健吾	フルカワトオル 古川 徹 — (一般) オノキ カケル 小野木 翔 (小松川高校)
2	10:00	SM4A 6	フルカワトオル 古川 徹 — (一般) オノキ カケル 小野木 翔 (小松川高校)	SELVAKUMAR PRADEEP KUMAR 岡村 洸太郎	クマール サティシュ Kumar Sathish — (Sonix) ヤスタ ケンゴ 安田 健吾 (小松川高校)
3	10:30	SM4B 2	クマール サティシュ Kumar Sathish — (Sonix) ヤスタ ケンゴ 安田 健吾 (小松川高校)	古川 徹 小野木 翔	ラジェセカーラン モーハーン Rajasekaran Mohan — (Sonix) フジモリ リク 藤森 理久 (小松川高校)
4	11:00	SM4B 6	ラジェセカーラン モーハーン Rajasekaran Mohan — (Sonix) フジモリ リク 藤森 理久 (小松川高校)	Kumar Sathish 安田 健吾	ヤマシタ ミズキ 山下 瑞貴 — (小松川高校) サトウ マサヒロ 佐東 正弘 (紅葉川高校)
5	11:30	SM4A 12	ヤマシタ ミズキ 山下 瑞貴 — (小松川高校) サトウ マサヒロ 佐東 正弘 (紅葉川高校)	Rajasekaran Mohan 藤森 理久	イシモト オウマ 石本 煌真 — (小松川高校) マツシタ ソウタ 松下 颯太 (葛西南高校)
6	12:00	SM4A 16	イシモト オウマ 石本 煌真 — (小松川高校) マツシタ ソウタ 松下 颯太 (葛西南高校)	山下 瑞貴 佐東 正弘	スズキ ユウセイ 鈴木 悠聖 — (小松川高校) ワタベ ショウタ 渡部 翔太 (紅葉川高校)
7	12:30	SM4B 10	スズキ ユウセイ 鈴木 悠聖 — (小松川高校) ワタベ ショウタ 渡部 翔太 (紅葉川高校)	石本 煌真 松下 颯太	セルヴァクマル プラデエプ クマル SELVAKUMAR PRADEEP KUMAR — (JTSC) メグル アルナブ Megur Arnav (高校生)
8	13:00	SM4A 18	セルヴァクマル プラデエプ クマル SELVAKUMAR PRADEEP KUMAR — (JTSC) メグル アルナブ Megur Arnav (高校生)	鈴木 悠聖 渡部 翔太	フルカワトオル 古川 徹 — (一般) ハヤシ マサハル 林 雅大 (紅葉川高校)
9	13:30	SM4A 22	フルカワトオル 古川 徹 — (一般) ハヤシ マサハル 林 雅大 (紅葉川高校)	SELVAKUMAR PRADEEP KUMAR Megur Arnav	
10	14:00	SM4B 14		古川 徹 林 雅大	オオタケ リョウ 大竹 遼 — (S1あすか) マエノ スイ 前野 翠 (葛西南高校)
11	14:30	SM4B 18	オオタケ リョウ 大竹 遼 — (S1あすか) マエノ スイ 前野 翠 (葛西南高校)		

シングルス進行表(小体育室:第3コート)

		3	対戦	審判(主審)	審判(線審)
1	9:30	SM4A 3	マシュー ジディン Mathew Jidhin (B.I.T) — ミヤモト ユウキ 宮本 悠輝 (小松川高校)	JOAHI AJINKYA 早川 陽斗	アマナート ナガーラジャン Amarnath Nagarajan (Sonix) — ハマダ シンイチロウ 濱田 真一郎 (小松川高校)
2	10:00	SM4A 7	アマナート ナガーラジャン Amarnath Nagarajan (Sonix) — ハマダ シンイチロウ 濱田 真一郎 (小松川高校)	Mathew Jidhin 宮本 悠輝	ジョアヒ アジンキャ JOAHI AJINKYA (JTSC) — ハヤカワ ハルト 早川 陽斗 (小松川高校)
3	10:30	SM4B 3	ジョアヒ アジンキャ JOAHI AJINKYA (JTSC) — ハヤカワ ハルト 早川 陽斗 (小松川高校)	Amarnath Nagarajan 濱田 真一郎	トコロ ヒサシ 所 尚志 (小松川高校) — ウエムラ アキラ 植村 輝 (葛西南高校)
4	11:00	SM4A 9	トコロ ヒサシ 所 尚志 (小松川高校) — ウエムラ アキラ 植村 輝 (葛西南高校)	JOAHI AJINKYA 早川 陽斗	ナカノ ショウウ 中野 昭宇 (小松川高校) — ヤマナカ ショウヤ 山中 翔矢 (葛西南高校)
5	11:30	SM4A 13	ナカノ ショウウ 中野 昭宇 (小松川高校) — ヤマナカ ショウヤ 山中 翔矢 (葛西南高校)	所 尚志 植村 輝	ウエハラ タイセイ 上原 泰惺 (葛西南高校) — オオタ ショウ 太田 翔 (小松川高校)
6	12:00	SM4B 7	ウエハラ タイセイ 上原 泰惺 (葛西南高校) — オオタ ショウ 太田 翔 (小松川高校)	中野 昭宇 山中 翔矢	ワダ ユウマ 和田 優真 (小松川高校) — マエノ スイ 前野 翠 (葛西南高校)
7	12:30	SM4B 11	ワダ ユウマ 和田 優真 (小松川高校) — マエノ スイ 前野 翠 (葛西南高校)	上原 泰惺 太田 翔	マシュー ジディン Mathew Jidhin (B.I.T) — ヨネヤマ マサト 米山 聖人 (葛西南高校)
8	13:00	SM4A 19	マシュー ジディン Mathew Jidhin (B.I.T) — ヨネヤマ マサト 米山 聖人 (葛西南高校)	和田 優真 前野 翠	アマナート ナガーラジャン Amarnath Nagarajan (Sonix) — コバヤシ ソウタ 小林 颯汰 (葛西南高校)
9	13:30	SM4A 23	アマナート ナガーラジャン Amarnath Nagarajan (Sonix) — コバヤシ ソウタ 小林 颯汰 (葛西南高校)	Mathew Jidhin 米山 聖人	クマール サティシュ Kumar Sathish (Sonix) — カキザキ ヒロト 柿崎 大翔 (葛西南高校)
10	14:00	SM4B 15	クマール サティシュ Kumar Sathish (Sonix) — カキザキ ヒロト 柿崎 大翔 (葛西南高校)	Amarnath Nagarajan 小林 颯汰	ラジェセカーラン モーハーン Rajasekaran Mohan (Sonix) — シミズ コウタロウ 清水 幸太郎 (葛西南高校)
11	14:30	SM4B 19	ラジェセカーラン モーハーン Rajasekaran Mohan (Sonix) — シミズ コウタロウ 清水 幸太郎 (葛西南高校)	Kumar Sathish 柿崎 大翔	—

シングルス進行表(小体育室:第4コート)

		4	対戦	審判(主審)	審判(線審)
1	9:30	SM4A 4	パスアック アニルッダ Pathak Aniruddha (NP Rallies) — ヤマシタ ミズキ 山下 瑞貴 (小松川高校)	BALAJI VENKATAPATHY 鈴木 悠聖	カタヤマ ヨシヤス 片山 慶康 (BAD MINT) — イシモト オウマ 石本 煌真 (小松川高校)
2	10:00	SM4A 8	カタヤマ ヨシヤス 片山 慶康 (BAD MINT) — イシモト オウマ 石本 煌真 (小松川高校)	Pathak Aniruddha 山下 瑞貴	バァジ ヴェンカタパチ BALAJI VENKATAPATHY (JTSC) — スズキ ユウセイ 鈴木 悠聖 (小松川高校)
3	10:30	SM4B 4	バァジ ヴェンカタパチ BALAJI VENKATAPATHY (JTSC) — スズキ ユウセイ 鈴木 悠聖 (小松川高校)	片山 慶康 石本 煌真	オカムラ コタロウ 岡村 洸太郎 (小松川高校) — メグル アルナブ Megur Arnav (高校生)
4	11:00	SM4A 10	オカムラ コタロウ 岡村 洸太郎 (小松川高校) — メグル アルナブ Megur Arnav (高校生)	BALAJI VENKATAPATHY 鈴木 悠聖	オノキ カケル 小野木 翔 (小松川高校) — ハヤシ マサハル 林 雅大 (紅葉川高校)
5	11:30	SM4A 14	オノキ カケル 小野木 翔 (小松川高校) — ハヤシ マサハル 林 雅大 (紅葉川高校)	岡村 洸太郎 Megur Arnav	ヤスダ ケンゴ 安田 健吾 (小松川高校) — カキザキ ヒロト 柿崎 大翔 (葛西南高校)
6	12:00	SM4B 8	ヤスダ ケンゴ 安田 健吾 (小松川高校) — カキザキ ヒロト 柿崎 大翔 (葛西南高校)	小野木 翔 林 雅大	フジモリ リク 藤森 理久 (小松川高校) — シミズ コウタロウ 清水 幸太郎 (葛西南高校)
7	12:30	SM4B 12	フジモリ リク 藤森 理久 (小松川高校) — シミズ コウタロウ 清水 幸太郎 (葛西南高校)	安田 健吾 柿崎 大翔	パスアック アニルッダ Pathak Aniruddha (NP Rallies) — サトウ マサヒロ 佐東 正弘 (紅葉川高校)
8	13:00	SM4A 20	パスアック アニルッダ Pathak Aniruddha (NP Rallies) — サトウ マサヒロ 佐東 正弘 (紅葉川高校)	藤森 理久 清水 幸太郎	カタヤマ ヨシヤス 片山 慶康 (BAD MINT) — マツシタ ソウタ 松下 颯太 (葛西南高校)
9	13:30	SM4A 24	カタヤマ ヨシヤス 片山 慶康 (BAD MINT) — マツシタ ソウタ 松下 颯太 (葛西南高校)	Pathak Aniruddha 佐東 正弘	ジョアヒ アジンキヤ JOAHI AJINKYA (JTSC) — トミマツ モトキ 富松 材 (紅葉川高校)
10	14:00	SM4B 16	ジョアヒ アジンキヤ JOAHI AJINKYA (JTSC) — トミマツ モトキ 富松 材 (紅葉川高校)	片山 慶康 松下 颯太	—
11	14:30		—	JOAHI AJINKYA 富松 材	—